

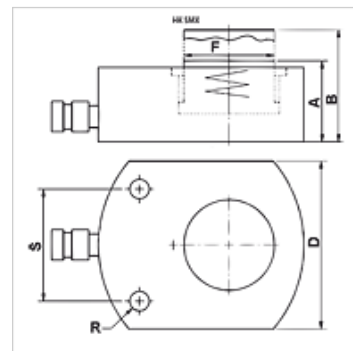
# HK SMX

Vienpus. veikimo plokšč. cilindras 700 bar su spyruoklės graž. įtaisais

**HANSA FLEX**

## Savybės

<b>Konstrukcija</b>	Grūdinta cilindro galvutė Stipriai chromuotas stūmoklis maks. eiga 16 mm Spyruoklės graž. įtaisas
<b>Darbinis slėgis</b>	maks. 700 bar
<b>Medžiaga</b>	Plienas
<b>Tiekimo apimtis</b>	su greitaveike mova 3/8"-18 NPT



## Nuoroda

Attention: Please observe separate safety precautions for working with 700 bar equipment (see technical information)!

## Aprašas

Plokštieji cilindrai pasižymi kompaktiška konstrukcija kartu su maksimalia eiga. Idealiai tinka riboto dydžio vietoms.

Atkreipkite dėmesį į tai, kad kreipiamiesiems žiedams nebūtų perduodamos šoninės jėgos.

Plokščias, kompaktiškas modelis

Tvirtinimo kiaurymės stacionariam naudojimui

## Prekė

Pavadinimas	(kN)	(t)	Eiga (mm)	Paviršius (cm <sup>2</sup> )	A (mm)	B (mm)	D (mm)	F (mm)	R	S (mm)	Tūris (cc)	Svoris (kg)
HK SMX 00406	43,8	4	6	6,4	32,5	38,5	41	25	5,5	28	4	0,85
HK SMX 00416	43,8	4	16	6,4	42,5	58,5	41	25	5,5	28	11	1,20
HK SMX 01011	99,7	10	11	14,5	43,0	54,0	56	38	6,5	37	16	1,60
HK SMX 02211	227,8	22	11	33,2	52,0	63,0	80	57	9,0	50	37	2,80
HK SMX 03013	287,3	30	13	41,8	59,0	72,0	95	60	11,0	52	55	4,10
HK SMX 05016	486,5	50	16	70,9	68,0	84,0	114	78	13,0	67	114	6,60
HK SMX 07516	712,9	75	16	103,8	79,0	95,0	140	95	13,0	75	167	12,50
HK SMX 10016	953,6	100	16	138,9	87,0	103,0	158	108	13,0	76	223	15,00
HK SMX 15016	1450,0	150	16	211,2	100,0	116,0	194	134	13,0	117	338	25,00

## Priedai

NY 2100	Termoplastiko aukščiausio slėgio žarna
GKS	Guminė apsauga nuo lenkimo
PNY 2100 HN	Presuojama įmova, AGN
PHY 2100	Presuojamas aptaisas, NY 2100
SKL HN SP	Prisukamos movos lanksčioji dalis
SKL ZUBS SP	Apsauga nuo dulkių SKL...SP
SKF IN SP	Prisukamos movos sutvirtintoji dalis
SKF ZUBS SP	Apsauga nuo dulkių SKF...SP