

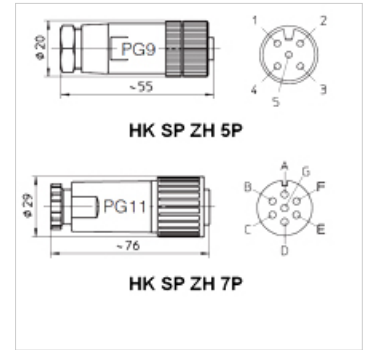
HK SPZ

Proporcinų vožtuvų elektrinis kištukas

HANSA FLEX

Savybės

Konstrukcija	Tiesus kištukas su sriegine jungtimi
Darbinė temperatūra	nuo -40 °C iki +85 °C
Medžiaga	Korpusas: poliamidas Kontaktai: CuZn
Apsaugos klasė	IP 67



Prekė

Pavadinimas	Spalva	Konstrukcija	Svoris (kg)
HK SPZ H5 P	juoda	M12, IEC60947, 5 polių, proporciniam vožtuvams su „Chopper“ stiprintuvu HK EMI AS IR	0,15
HK SPZ H7 P	juoda	DIN43563, 7 polių, proporciniam vožtuvams su integruota elektronika	0,10

priedai šiems gaminiams

HK DLHZO TE	Proporcinis magnetinis daugiaiegis vožtuvas NG 6 DLHZO
HK DLKZOR TE	Proporcinis elektromagnetinis eigos vožtuvas NG 10
HK RZMO AE 030	Proporcinis redukcinis vožtuvas NG 6
HK RZGO AE 033	Proporcinis slėgio mažinimo vožtuvas NG 6