

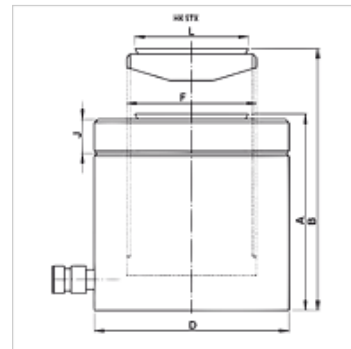
# HK STX

Vienpusio veikimo plokščiasis cilindras 700 bar su fiksavimo veržle

**HANSA FLEX**

## Savybės

<b>Konstrukcija</b>	Grūdinta cilindro galvutė Stipriai chromuotas stūmoklis maks. eiga 50 mm Krovinio įtraukimo sistema Su fiksavimo veržle kroviniui mechaniškai laikyti
<b>Darbinis slėgis</b>	maks. 700 bar
<b>Medžiaga</b>	Plienas
<b>Tiekimo apimtis</b>	su greitaveike mova 3/8"-18 NPT



## Nuoroda

Attention: Please observe separate safety precautions for working with 700 bar equipment (see technical information)!

## Aprašas

Plokštieji cilindrai pasižymi kompaktiška konstrukcija kartu su maksimalia eiga. Idealiai tinka riboto dydžio vietoms.

Atkreipkite dėmesį į tai, kad kreipiamiesiems žiedams nebūtų perduodamos šoninės jėgos.

Plokščias, kompaktiškas modelis

Grandikliniai stūmoklių žiedai, skirti apsaugoti nuo nešvarumų

Visi cilindrai su judančia spaudžiamąja detale ir specialia danga geresnei apsaugai nuo korozijos užtikrinti.

## Prekė

Pavadinimas	(kN)	(t)	Eiga (mm)	Paviršius (cm <sup>2</sup> )	A (mm)	B (mm)	D (mm)	F	J (mm)	L (mm)	Tūris (cc)	Svoris (kg)
HK STX 05005	486,0	50	50	70,8	125	175	120	Tr 95 x 4	21,0	92,0	355	11
HK STX 14004	1380,0	140	45	200,9	148	193	205	Tr 160 x 6	38,0	147,5	905	39

## Priedai

<b>NY 2100</b>	Termoplastiko aukščiausio slėgio žarna
<b>GKS</b>	Guminė apsauga nuo lenkimo
<b>PNY 2100 HN</b>	Presuojama įmova, AGN
<b>PHY 2100</b>	Presuojamas aptaisas, NY 2100
<b>SKL HN SP</b>	Prisukamos movos lanksčioji dalis
<b>SKL ZUBS SP</b>	Apsauga nuo dulkių SKL...SP
<b>SKF IN SP</b>	Prisukamos movos sutvirtintoji dalis
<b>SKF ZUBS SP</b>	Apsauga nuo dulkių SKF...SP