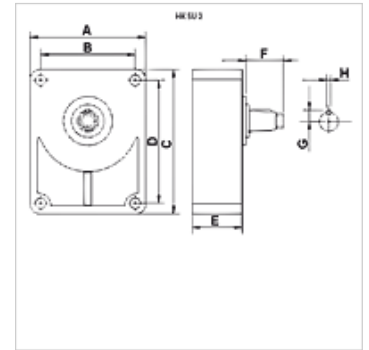


## Savybės

**Naudojimas** Europos standarto krumpliaratiniam siurbliui BG2



## Aprašas

Papildomi guoliai naudojami krumpliaratiniuose siurbliuose, kuriuos, pvz., varo pleištiniai diržai arba grandinės ir dėl to yra veikiami didesnių radialinių apkrovų.

Siurblio ir papildomo guolio sujungimui reikalinga atitinkama jungiamoji stebulė. (Užsakyti atskirai!)

Tepimui rekomenduojamas tepalas pagal DIN 51502

Jungtis tik europiniui standartiniui siurbliui.

## Prekė

Pavadinimas	siurbliui	A (mm)	B (mm)	C (mm)	D (mm)	E (mm)	F (mm)	G (mm)	H (mm)	Stebulė	Velenas	Svoris (kg)
HK SU 2 C	BG 2 Europos standartas	88,5	71,4	113	96	49	40,0	9,5	6	HK BF 2T	cilindrinis Ø 18	1,40
HK SU 2 D	BG 2 Europos standartas	88,5	71,4	113	96	49	35,5	9,5	3	HK BF 2T	kūginis velenas 1:8	1,40
HK SUR 2 C	BG 2 Europos standartas	91,0	71,4	120	96	52	50,0	9,5	6	HK BF 2T Z15	cilindrinis Ø 22	1,75
HK SUR 2 D	BG 2 Europos standartas	91,0	71,4	120	96	52	36,0	9,5	6	HK BF 2T Z15	kūginis velenas 1:8	1,75

Stebulė = reikalinga movos stebulė – BG2 / BG3 - Europinis standartinis siurblys

## Priedai

**HK BF** Coupling hub