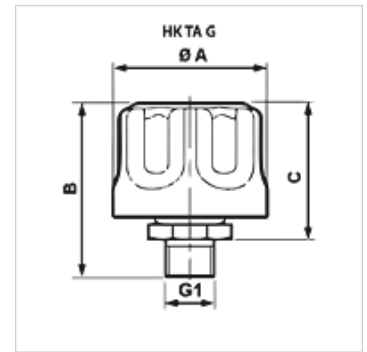


HK TA G

Bako alsuoklis

Savybės

Konstrukcija	prisukimui
Temperatūra min.	-30 °C
Temperatūra max.	100 °C
Medžiaga	Chromuotas plienas
Oro kiekis	HK TA 80 G: maks. 450 l/min. - filtrui 3µm HK TA 80 G: maks. 550 l/min. - filtrui 10µm



užsakymo nuorodos

pagal užklausimą pristatoma: įpylimo atvamzdis su uždarymo kilpa ir/ar išankstinio įtempio vožtuvu, kiti dydžiai ir kitos konstrukcijos

Prekė

Pavadinimas	Filtravimo blokas (µm)	Sriegis	A (mm)	B (mm)	Tvirtinimas	C (mm)	Ø A (mm)	Bako skylė	Svoris (kg)
HK TA 80 G 03	3	G 3/4"	80	68	G 3/4"	52	80,00	G 3/4"	0,22
HK TA 80 G 10	10	-	80	68	G 3/4"	52	80,00	G 3/4"	0,22