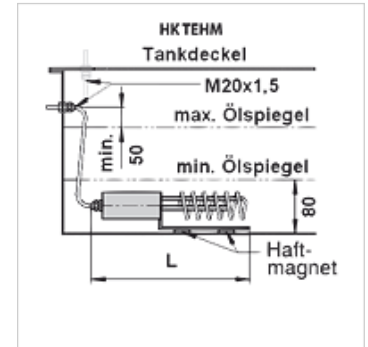


Savybės

Konstrukcija	vidinis temperatūros reguliatorius (iš anksto nustatyta ties 20 °C)
Tiekimo apimtis	įsk. prijungimo kabelį, 3 polių ir kabelio srieginę jungtį M20x1,5
Naudojimas	hidraulinei alyvai pašildyti



Aprašas

horizontaliam arba vertikaliam pritvirtinimui žemiau alyvos lygio
 lengvas esamų įrengimų pertvarkymas, nereikia išleisti alyvos
 Perjungimo tikslumas $\pm 3\%$
 Paviršiaus apkrova 1,2 W/cm² hidraulinėms alyvoms

Prekė

Pavadinimas	Šildymo linija (W)	Panirimo gylis (mm)	L (mm)	Įtampa	Svoris (kg)
HK TEHM 1000	1000	1000	400	230 V	1,65