

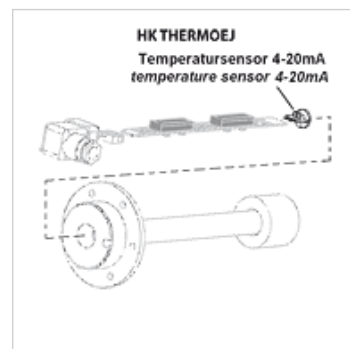
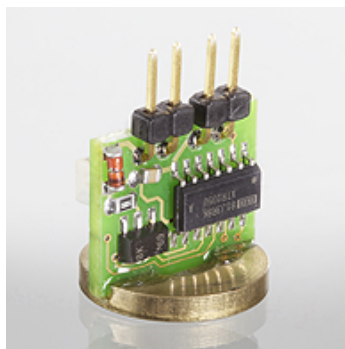
HK THERMO EJ

Lygio ir temperatūros jungiklio temperatūros daviklis

HANSA FLEX

Savybės

Konstrukcija	Temperatūros daviklis su PT 100
Eksploatacinė įtampa	24 V DC
Naudojimas	lygio ir temperatūros jungikliui HK 64EJ



Nuoroda

Įrengti ir surinkti gali tik išmokyti kvalifikuoti darbuotojai.

Lygio kontaktų arba temperatūros jutiklių jungtis su plokšte turi būti švari ir be alyvos.

Kad temperatūros jutikliai veiktų nepriekaištingai, jie turi būti priglundę prie panardinamo vamzdžio dugno be oro tarpo. Reikia užtikrinti, kad plokštė įstumta į panardinamą vamzdį iki galo ir pritvirtinta.

Aprašas

Išėjimo signalas 4 - 20 mA

sumontavimui ant lygio ir temperatūros jungiklio HK64EJ kontaktinės juostos.

Prekė

Pavadinimas	Svoris (kg)
HK THERMOLOG 4EJ	0,2

priedai šiems gaminiams

HK 64EJ	Lygio ir temperatūros jungiklis HK 64EJ
---------	---