

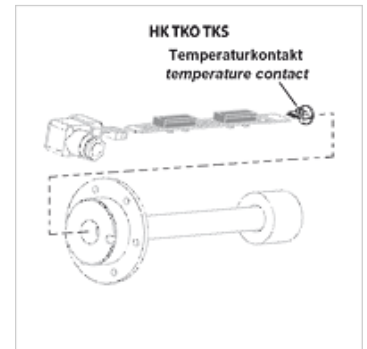
HK TKO / TKS

Lygio ir temperatūros jungiklio temperatūros kontaktas

HANSA FLEX

Savybės

Kontaktų apkrova max.	24 VA
Jungimo srovė max.	1,0 A
Histerėzė	10 K ± 3 K
Naudojimas	lygio ir temperatūros jungikliui HK 64EJ



Nuoroda

Įrengti ir surinkti gali tik išmokyti kvalifikuoti darbuotojai.

Lygio kontaktų arba temperatūros jutiklių jungtis su plokšte turi būti švari ir be alyvos.

Kad temperatūros jutikliai veiktų nepriekaištingai, jie turi būti priglundę prie panardinamo vamzdžio dugno be oro tarpo. Reikia užtikrinti, kad plokštė įstumta į panardinamą vamzdį iki galo ir pritvirtinta.

Aprašas

sumontavimui ant lygio ir temperatūros jungiklio HK64EJ kontaktinės juostos.

Prekė

Pavadinimas	Jungimo vieta (°C)	Įtampa	Jungimo funkcija	Svoris (kg)
HK TKO 50 RD EJ	50	24 V	Atidariklis	0,01
HK TKO 60 RD EJ	60	24 V	Atidariklis	0,01
HK TKO 70 RD EJ	70	24 V	Atidariklis	0,01
HK TKO 80 RD EJ	80	24 V	Atidariklis	0,01
HK TKS 50 RD EJ	50	24 V	Uždariklis	0,01
HK TKS 60 RD EJ	60	24 V	Uždariklis	0,01
HK TKS 70 RD EJ	70	24 V	Uždariklis	0,01
HK TKS 80 RD EJ	80	24 V	Uždariklis	0,01

priedai šiems gaminiams

HK 64EJ Lygio ir temperatūros jungiklis HK 64EJ