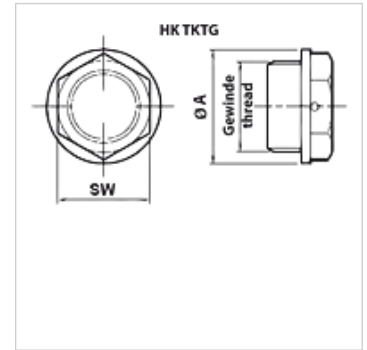


HK TKT G

Uždromasis dangtis

Savybės

Konstrukcija	be ventiliacijos
Temperatūros diapazonas	Nuo -25 ° C iki +100 ° C
Medžiaga	plastikas



Prekė

Pavadinimas	Sriegis	Išorinis Ø (mm)	SW (mm)	Užrašas	Svoris (kg)
HK TKT G20 NOASF	G 1/2"	28	22	OIL	0,05