

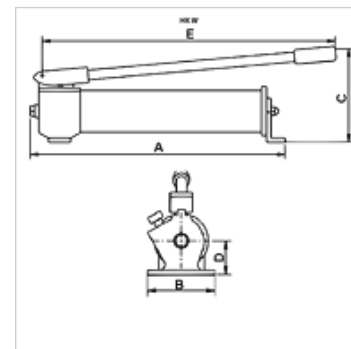
# HK W / HK X

## Rankinis siurblys 700 bar

**HANSA FLEX**

### Savybės

<b>Konstrukcija</b>	vidinis redukcinis vožtuvas
<b>Darbinis slėgis</b>	maks. 700 bar
<b>Jungtys</b>	3/8" NPT vidinis sriegis



### Nuoroda

W tipo rankiniai siurbliai, skirti vienpusio veikimo cilindrams aktyvinti, viena jungtis

X tipo rankiniai siurbliai su valdymo vožtuvu, skirti dvipusio veikimo cilindrai aktyvinti,

dvi jungtys

Attention: Please observe separate safety precautions for working with 700 bar equipment (see technical information)!

### Aprašas

Cilindrams su dideliu alyvos tūriu rekomenduojama naudoti 2 pakopų siurblius.

Užfiksavus rankinę svirtį, ji naudojama kaip nešimo rankena.

### Prekė

Pavadinimas	atveju naudojamos alyvos talpa (cc)	Pakopos	Tūris, 1 pakopa max. (cc)	Tūris, 2 pakopa max. (cc)	1 slėgio pakopa max. (bar)	2 slėgio pakopa max. (bar)	A (mm)	B (mm)	C (mm)	D (mm)	E (mm)	Svoris (kg)
HK W 10707	660,0	1	2,6	-	700	-	500	100	150	40	560	5,0
HK W 20707	660,0	2	8,1	2,0	20	700	500	100	150	40	560	5,0
HK W 11207	1200,0	1	2,6	-	700	-	545	100	175	40	560	6,0
HK W 21207	1200,0	2	8,1	2,0	20	700	545	100	175	40	560	6,0
HK W 22307	2200,0	2	13,2	2,2	20	700	560	106	210	55	560	11,0
HK X 02307	2200,0	2	13,2	2,2	20	700	625	106	210	55	560	14,0

### Priedai

NY 2100	Termoplastiko aukščiausio slėgio žarna
GKS	Guminė apsauga nuo lenkimo
PNY 2100 HN	Presuojama įmova, AGN
PHY 2100	Presuojamas aptaisas, NY 2100
SKL HN SP	Prisukamos movos lanksčioji dalis
SKL ZUBS SP	Apsauga nuo dulkių SKL...SP
SKF IN SP	Prisukamos movos sutvirtintoji dalis
SKF ZUBS SP	Apsauga nuo dulkių SKF...SP