

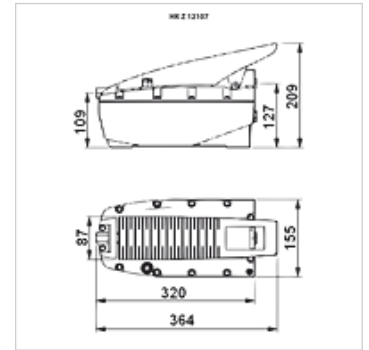
# HK Z PNEU

Pneumo-hidraulinis siurblys 700 bar

**HANSA FLEX**

## Savybės

<b>Konstrukcija</b>	dvipusio veikimo su valdymo vožtuvu vidinis redukcinis vožtuvas
<b>Darbinis slėgis</b>	maks. 700 bar
<b>Jungtys</b>	Alyvos jungtis, 3/8" NPT vidinis sriegis Oro jungtis, 1/4" NPT vidinis sriegis
<b>Medžiaga</b>	Korpusas: plastikas
<b>Naudojimas</b>	700 bar cilindrams įjungti



## Nuoroda

Attention: Please observe separate safety precautions for working with 700 bar equipment (see technical information)!

## Aprašas

Pneumo-hidrauliniai siurbiai tik su 7 bar oro slėgiu pasiekia 700 bar alyvos slėgį

Rimties padėtyje siurblys išlaiko slėgį ties

Pedalo aktyvinimas koja arba ranka

## Prekė

Pavadinimas	atveju naudojamos alyvos talpa (cc)	Tipas	Slėgis max. (bar)	Svoris (kg)
HK Z 12107	2100,0	vienpusio veikimo	700	7,5
HK Z 22107	2100,0	dvipusio veikimo	700	7,0
HK Z 14007	4000,0	vienpusio veikimo	700	14,4

## Priedai

NY 2100	Termoplastiko aukščiausio slėgio žarna
GKS	Guminė apsauga nuo lenkimo
PNY 2100 HN	Presuojama įmova, AGN
PHY 2100	Presuojamas aptaisas, NY 2100
SKL HN SP	Prisukamos movos lanksčioji dalis
SKL ZUBS SP	Apsauga nuo dulkių SKL...SP
SKF IN SP	Prisukamos movos sutvirtintoji dalis
SKF ZUBS SP	Apsauga nuo dulkių SKF...SP