

HK ZRV 01 / ZRE 01

Atbulinis vožtuvas

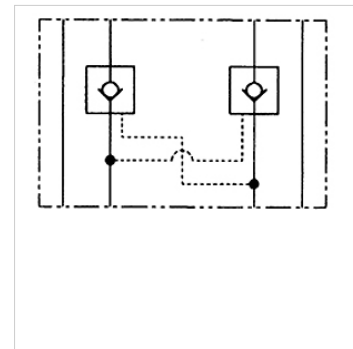
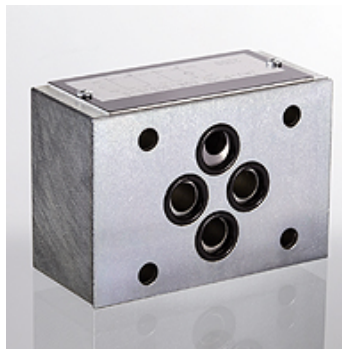
HANSA FLEX

Savybės

Konstrukcija Vožtuvas su tarpine plokšte

Darbinis slėgis maks. 350 bar

Jungtis ISO / „Cetop“ 03 NG6



Nuoroda

Šiuos vožtuvus reikia nustatyti priklausomai nuo paskirties.

Aprašas

Tarpinės plokštės vožtuvas, skirtas vertikalios jungties su vožtuvais ISO / „Cetop“ 03 NG6 sudaryti

užsakymo nuorodos

Kiti tarpinės plokštės vožtuvai pagal užklausą

Prekė

Pavadinimas	veikia kanale	Tūrinė srovė max. (L/min)	Konstrukcija	Plokštės aukštis (mm)	Svoris (kg)
HK ZRV P01	P	40,0	tiesiogiai valdomas	31	1,4
HK ZRE AB01 D1	A + B	60,0	galima atblokuoti, atsidarymo santykis 1: 6	40	1,4
HK ZRE A01 D1	A	60,0	galima atblokuoti, atsidarymo santykis 1: 6	40	1,4
HK ZRE B01 D1	B	60,0	galima atblokuoti, atsidarymo santykis 1: 6	40	1,4