

# HK ZRV 02 / ZRE 02

Atbulinis vožtuvas

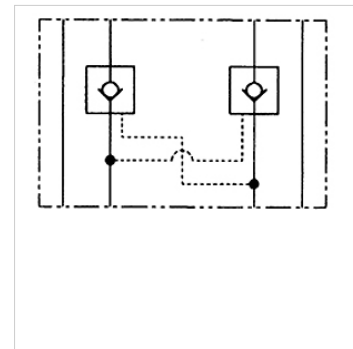
**HANSA FLEX**

## Savybės

**Konstrukcija** Vožtuvas su tarpine plokšte

**Darbinis slėgis** maks. 315 bar

**Jungtis** ISO / „Cetop“ 05 NG10



## Nuoroda

Šiuos vožtuvus reikia nustatyti priklausomai nuo paskirties.

## Aprašas

Tarpinės plokštės vožtuvas, skirtas vertikalioms jungtims su vožtuvais ISO / „Cetop“ 05 NG10 sudaryti

## užsakymo nuorodos

Kiti tarpinės plokštės vožtuvai pagal užklausą

## Prekė

Pavadinimas	veikia kanale	Tūrinė srovė max. (L/min)	Konstrukcija	Plokštės aukštis (mm)	Svoris (kg)
HK ZRV P02	P	100,0	tiesiogiai valdomas	36	2,8
HK ZRE AB02 E1	A + B	120,0	galima atblokuoti, atsidarymo santykis 1: 6	50	2,8
HK ZRE A02 E1	A	120,0	galima atblokuoti, atsidarymo santykis 1: 6	50	2,8
HK ZRE B02 E1	B	120,0	galima atblokuoti, atsidarymo santykis 1: 6	50	2,8