

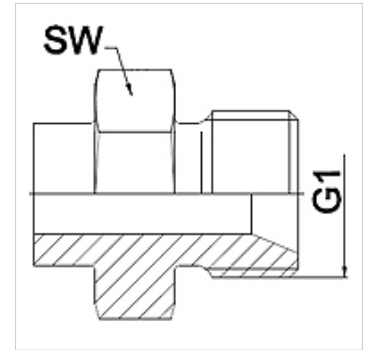
# WA HB VA

Jungiamoji dalis ... HB, VA

**HANSA FLEX**

## Savybės

<b>Taikymo sritis</b>	Metalinių žarnų prijungimo armatūra,
<b>1 jungtis</b>	cilindrinis BSP išorinis sriegis
<b>1 sandarinimo forma</b>	60° vidinis kūgis
<b>Norma</b>	ISO 228-1 ISO 8434-6 BS 5200
<b>Trumpinys</b>	AGR
<b>Gaminio forma</b>	tiesus
<b>Medžiaga</b>	nerūdijantis plienas



## Nuoroda

Nurodyti raktų dydžiai yra orientacinės vertės!

## užsakymo nuorodos

Kiti modeliai pagal užklausą

## Prekė

Pavadinimas	DN	PN (bar)	G1	SW (mm)
WA 006 HB VA	6	350	G 1/4"	19
WA 010 HB VA	10	350	G 3/8"	22
WA 013 HB VA	13	315	G 1/2"	27
WA 016 HB VA	16	315	G 5/8"	30
WA 020 HB VA	20	250	G 3/4"	32
WA 025 HB VA	25	200	G 1"	41
WA 032 HB VA	32	160	G 1.1/4"	50
WA 040 HB VA	40	125	G 1.1/2"	55
WA 050 HB VA	50	80	G 2"	70

## Gminių variantai

WA HB Jungiamoji dalis ... HB, plienas, Plienas