

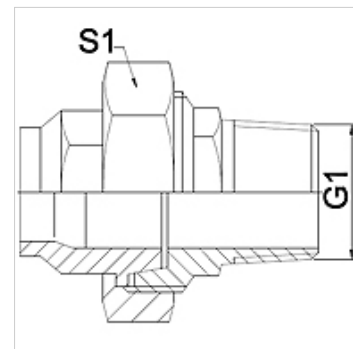
WA VC

Jungiamoji dalis ... VC, kalusis ketus

HANSA FLEX

Savybės

Taikymo sritis	Metalinių žarnų prijungimo armatūra,
1 jungtis	colinis kūginis išorinis sriegis
1 sandarinimo forma	kūginis sandarinimas
Norma	DIN EN 10226 / ISO 7-1
Panaudojimas	sulituotas modelis atsparus iki 200 °C temperatūrai
Gaminio forma	tiesus
Konstrukcija	3 dalių srieginė jungtis
Medžiaga	kalusis ketus



Nuoroda

Nurodyti raktų dydžiai yra orientacinės vertės!

The specified working pressure PN(bar) relates to the working temperature of -20 °C to 120 °C. At working temperature of 120 °C to 200 °C the working pressure PN (bar) reduces to 22,7 bar.

užsakymo nuorodos

Kiti modeliai pagal užklausą

Prekė

Pavadinimas	DN	PN (bar)	G1	S1 (mm)
WA 006 VC	6	25	R 1/4"	28,0
WA 010 VC	10	25	R 3/8"	32,0
WA 013 VC	13	25	R 1/2"	39,0
WA 020 VC	20	25	R 3/4"	48,0
WA 025 VC	25	25	R 1"	55,0
WA 032 VC	32	25	R 1.1/4"	67,0
WA 040 VC	40	25	R 1.1/2"	74,0
WA 050 VC	50	25	R 2"	90,0

Gminių variantai

WA VC RG Jungiamoji dalis ... VC, raudonasis žalvaris, Vario lydinys

WA VC VA Jungiamoji dalis ... VC, VA, nerūdijantysis plienas