

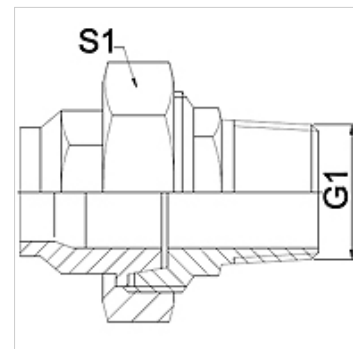
# WA VC RG

Jungiamoji dalis ... VC, raudonasis žvalvaris

**HANSA FLEX**

## Savybės

<b>Taikymo sritis</b>	Metalinių žarnų prijungimo armatūra,
<b>1 jungtis</b>	colinis kūginis išorinis sriegis
<b>1 sandarinimo forma</b>	kūginis sandarinimas
<b>Norma</b>	DIN EN 10226 / ISO 7-1
<b>Panaudojimas</b>	sulituotas modelis atsparus iki 200 °C temperatūrai
<b>Gaminio forma</b>	tiesus
<b>Konstrukcija</b>	3 dalių srieginė jungtis
<b>Medžiaga</b>	Vario lydinys



## Nuoroda

Nurodyti raktų dydžiai yra orientacinės vertės!

## užsakymo nuorodos

Kiti modeliai pagal užklausą

## Prekė

Pavadinimas	DN	G1	S1 (mm)
WA 013 VC RG	13	R 1/2"	28,0
WA 020 VC RG	20	R 3/4"	32,0
WA 025 VC RG	25	R 1"	42,0
WA 032 VC RG	32	R 1.1/4"	50,0
WA 040 VC RG	40	R 1.1/2"	55,0
WA 050 VC RG	50	R 2"	70,0

## Gaminių variantai

WA VC	Jungiamoji dalis ... VC, kalusis ketus, kalusis ketus
WA VC VA	Jungiamoji dalis ... VC, VA, nerūdijantysis plienas