

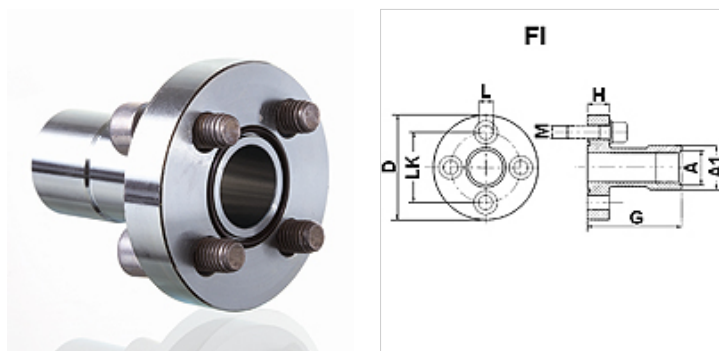
FI (Flansche)

Siurblio jungtis (4 skylių)

HANSA FLEX

Savybės

Konstrukcija	Siurblio jungtis (keturskylė)
Gaminio forma	tiesus
Tvirtinimas	su metrinių varžtų rinkiniu
Tiekimo apimtis	su varžtų rinkiniu ir sandarinimo žiedu
Medžiaga	Plienas ST 42.3
Paviršiaus apsauga	padengtas galvaniniu būdu



Nuoroda

Nurodytas maksimalus darbinis slėgis nurodomas priklausomai nuo flanšo! Tikrajį darbinį slėgį reikia nustatyti pagal vamzdį (sienelės storį) ir jo kokybę!

Prekė

Pavadinimas	Slėgis PB (bar)	LK (mm)	A	A1 (mm)	D (mm)	G (mm)	H (mm)	L (mm)	Varžtai	OR (Sandarinimo žiedas)
FI 1	250	30	G 3/8" -19	21,0	45	55	10	6,5	(4 x) M 6 x 20	18,77 x 1,78
FI 2	250	40	G 1/2" -14	26,5	58	60	12	8,5	(4 x) M 8 x 25	25,12 x 1,78
FI 3 A	250	51	G 3/4" -14	33,5	76	72	16	10,5	(4 x) M 10 x 30	31,42 x 2,62
FI 3 B	250	56	G 3/4" -14	33,5	76	72	16	10,5	(4 x) M 10 x 30	31,42 x 2,62

PN = nominalusis slėgis PB = maks. darbinis slėgis