

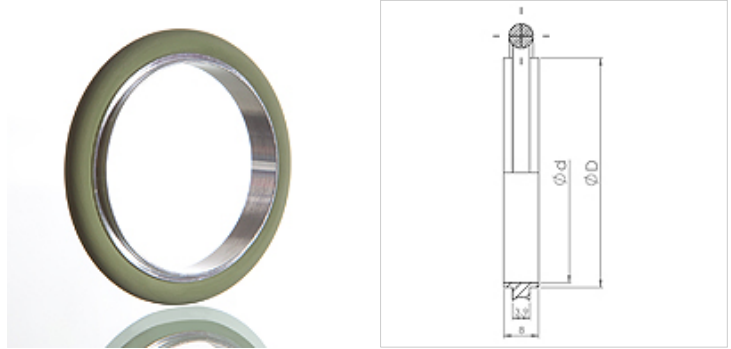
# KF-DI

Centravimo žiedas, aliuminis / FKM (FPM)

**HANSA FLEX**

## Savybės

<b>Panaudojimas</b>	Konstruktinės sandarinimo dalys mažų jungių jungtims
<b>Konstrukcija</b>	Aliuminis centravimo žiedas su „FKM (FPM)“ sandarinimo žiedu
<b>Norma</b>	DIN 28403 ISO 2861
<b>Medžiaga</b>	Aliuminis centravimo žiedas O-Ring: FKM (FPM)
<b>Temperatūros diapazonas</b>	Aliuminis nuo -156 °C iki 150 °C FKM (FPM) von -20 °C bis 200 °C



## Nuoroda

Slėgio diapazonas nuo 10–7 mbar iki 2,5 bar

## užsakymo nuorodos

Kiti modeliai pagal užklausą

## Prekė

Pavadinimas	DN	D (mm)	d (mm)
KF-DI 010	10	12,0	10,0
KF-DI 016	16	17,0	16,0
KF-DI 020	20	22,0	20,0
KF-DI 025	25	26,0	25,0
KF-DI 032	32	34,0	32,0
KF-DI 040	40	41,0	40,0
KF-DI 050	50	52,0	50,0