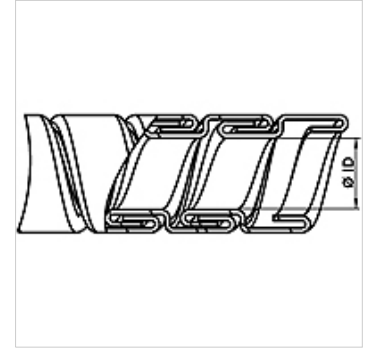


Savybės

| | |
|------------------|---|
| Panaudojimas | kaip išorinė žarnų sąrankų apsauga ir (arba) lenkimo spinduliui palaikyti |
| Konstrukcija | įkabintas profilis iš falcuotojo nerūdijančio plieno |
| Temperatūra min. | -200 °C |
| Temperatūra max. | 550 °C |
| Medžiaga | Nerūdijantis plienas 1.4301 |



užsakymo nuorodos

Kiti matmenys pagal užklausimą

Prekė

| Pavadinimas | Ø ID (mm) | Ø AD (mm) | Tolerancijos ID/AD (mm) | Svoris kas m (kg) | Min. lenkimo spindulys (mm) |
|-------------|--------------|--------------|----------------------------|----------------------|--------------------------------|
| SSA 012 | 12,00 | 15,00 | 0,20 | 0,213 | 65 |
| SSA 015 | 15,00 | 18,00 | 0,20 | 0,265 | 80 |
| SSA 018 | 18,00 | 21,00 | 0,20 | 0,319 | 90 |
| SSA 019 | 19,00 | 23,00 | 0,30 | 0,380 | 95 |
| SSA 020 | 20,00 | 24,00 | 0,30 | 0,400 | 100 |
| SSA 021 | 21,00 | 25,00 | 0,30 | 0,420 | 105 |
| SSA 023 | 23,00 | 27,00 | 0,30 | 0,460 | 115 |
| SSA 025 | 25,00 | 29,00 | 0,30 | 0,500 | 125 |
| SSA 026 | 26,00 | 30,00 | 0,30 | 0,520 | 130 |
| SSA 027 | 27,00 | 31,00 | 0,30 | 0,540 | 135 |
| SSA 028 | 28,00 | 32,00 | 0,30 | 0,560 | 140 |
| SSA 029 | 29,00 | 33,00 | 0,30 | 0,580 | 145 |
| SSA 030 | 30,00 | 34,00 | 0,40 | 0,600 | 150 |
| SSA 032 | 32,00 | 36,00 | 0,40 | 0,640 | 160 |
| SSA 035 | 35,00 | 39,00 | 0,40 | 0,680 | 165 |
| SSA 038 | 38,00 | 42,00 | 0,40 | 0,760 | 175 |
| SSA 042 | 42,00 | 46,00 | 0,40 | 0,807 | 185 |
| SSA 048 | 48,00 | 52,00 | 0,40 | 0,922 | 200 |
| SSA 052 | 52,00 | 56,00 | 0,50 | 0,999 | 215 |
| SSA 070 | 70,00 | 76,00 | 0,60 | 2,180 | 240 |
| SSA 090 | 90,00 | 98,00 | 0,80 | 2,800 | 300 |