

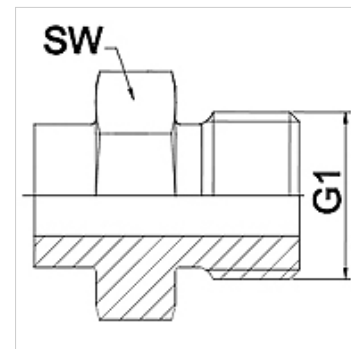
# WA HR VA

Jungiamoji dalis ... HR, VA

**HANSA FLEX**

## Savybės

Taikymo sritis	Metalinių žarnų prijungimo armatūra,
1 jungtis	cilindrinis BSP išorinis sriegis
1 sandarinimo forma	plokščio sandarinimo
Norma	ISO 228-1
Trumpinys	AGR plokščias
Gaminio forma	tiesus
Medžiaga	nerūdijantysis plienas



## Nuoroda

Nurodyti raktų dydžiai yra orientacinės vertės!

## užsakymo nuorodos

Kiti modeliai pagal užklausą

## Prekė

Pavadinimas	DN	PN (bar)	G1	SW (mm)
WA 006 HR VA	6	350	G 1/4"	19
WA 010 HR VA	10	350	G 3/8"	22
WA 013 HR VA	13	315	G 1/2"	27
WA 016 HR VA	16	315	G 5/8"	30
WA 020 HR VA	20	250	G 3/4"	32
WA 025 HR VA	25	200	G 1"	41
WA 032 HR VA	32	160	G 1.1/4"	50
WA 040 HR VA	40	125	G 1.1/2"	55
WA 050 HR VA	50	80	G 2"	70
WA 065 HR VA	65	40	G 2.1/2"	85
WA 080 HR VA	80	40	G 3"	95

## Gaminių variantai

WA HR Jungiamoji dalis ... HR, plienas, Plienas