

HK PM0 022

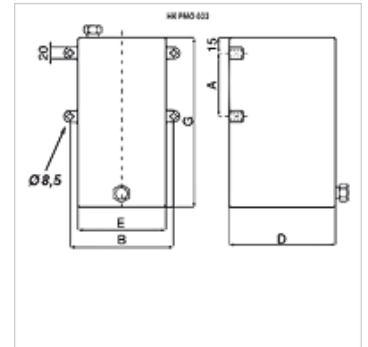
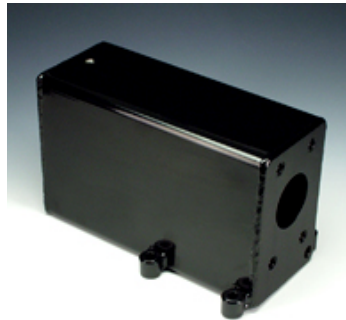
Bakas rankiniam siurbliui PAM

HANSA FLEX

Savybės

Tiekimo apimtis įsk. siurbimo žarną

Medžiaga Plienas, juodas lakuotas



Prekė

Pavadinimas	Tūris (L)	A (mm)	B (mm)	D (mm)	E (mm)	G (mm)	Svoris (kg)
HK PM0 022 0001	1,0	90	120	150	100	120	2,0
HK PM0 022 0002	2,0	90	120	150	100	180	2,2
HK PM0 022 0003	3,0	90	120	150	100	247	2,5
HK PM0 022 0005	5,0	90	195	175	175	200	4,5
HK PM0 022 0007	7,0	90	195	175	175	269	5,4
HK PM0 022 0010	10,0	90	195	175	175	376	6,8

priedai šiems gaminiams

HK PAM 014 T Rankinis siurblys įmontavimui bako viduje

HK PAM 015 T Rankinis siurblys įmontavimui bako viduje su daugiaaigiu vožtuvu