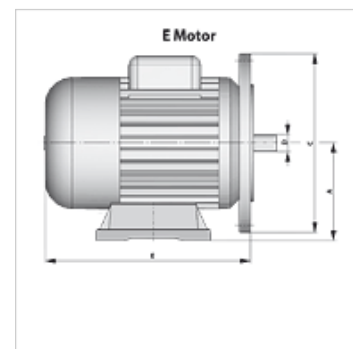


HK B3/B5 230/400V

Elektros variklis B3/B5 230/400 V

Savybės

Konstrukcija	Tipas B3/B5 Nuimamos kojelės
Apsaugos rūšis	IP 55
Aplinkos temperatūra	nuo -20 °C iki +40 °C
Medžiaga	Korpusas: Aliuminis



Aprašas

Narveliniai varikliai su autonominiu aušinimu

4-polių

Daugiaribė įtampa, trifazė srovė 220-240 V / 380-420 V prie 50 Hz ir 220-280 V / 380-480 V prie 60 Hz

Prekė

Pavadinimas	n 50 Hz (rpm)	n 60 Hz (rpm)	P 50 Hz (kW)	P 60 Hz (kW)	I 50 Hz (A)	LF 50 Hz	A (mm)	E (mm)	Ø C (mm)	Ø D velenas (mm)	Svoris (kg)
HK 71 A4 B35 2-4 A	1410	1710	0,25	0,30	0,91	0,67	71	206	160	14	6,1
HK 71 B4 B35 2-4 A	1380	1680	0,37	0,44	1,20	0,72	71	206	160	14	6,7
HK 80 A4 B35 2-4 A	1380	1680	0,55	0,66	1,58	0,74	80	228	200	19	8,9

P 50 Hz = nominal output at 400 V/50 Hz – P 60 Hz = nominalioji galia esant 400 V/60 Hz – n 50 Hz = nominalusis sūkių skaičius esant 400 V/50 Hz – n 60 Hz = nominalusis sūkių skaičius esant 400 V/60 Hz – I 50 Hz = nominalioji srovė prie 400 V/50 Hz – LF 50 Hz = galios faktorius cos phi prie 50 Hz

Papildomos dalys

HK MPK Krumpiaratinių siurblių variklio ir siurblių pasirinkimo lentelė