

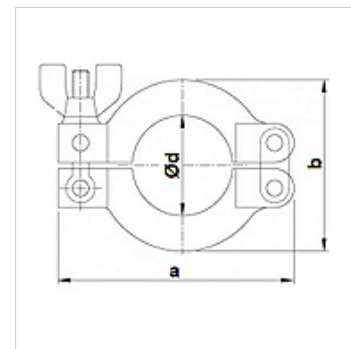
KLEMMSCHEL

Clamp, Aluminium

HANSA FLEX

Savybės

Panaudojimas	Clamping components for small flange connections
Konstrukcija	Clamp aluminium
Norma	DIN 28403 ISO 2861
Medžiaga	Aluminis
Temperatūros diapazonas	Aluminis nuo -156 °C iki 150 °C



Nuoroda

Slėgio diapazonas nuo 10–7 mbar iki 2,5 bar

užsakymo nuorodos

Kiti modeliai pagal užklausą

Prekė

Pavadinimas	Plotis (mm)	a (mm)	b (mm)	Ø d (mm)
KLEMMSCHEL 010/16	17,0	63,0	45,0	22,0
KLEMMSCHEL 020/25	17,0	73,0	52,0	32,0
KLEMMSCHEL 032/40	17,0	93,0	70,0	47,0
KLEMMSCHEL 050	22,0	114,0	95,0	62,0