

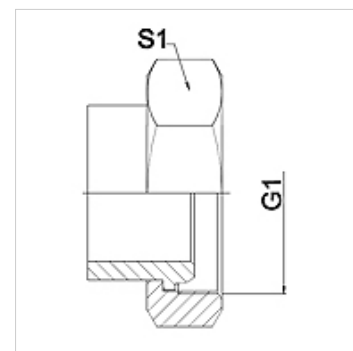
WA A VA

Jungiamoji dalis ... A, VA

HANSA FLEX

Savybės

Taikymo sritis	Metalinių žarnų prijungimo armatūra,
1 jungtis	metrinis veržlės sriegis
1 sandarinimo forma	Kūginė įvorė
Norma	DIN 3863
Trumpinys	DKM
Gaminio forma	tiesus
Medžiaga	nerūdijantysis plienas



Nuoroda

Nurodyti raktų dydžiai yra orientacinės vertės!

užsakymo nuorodos

Kiti modeliai pagal užklausą

Prekė

Pavadinimas	DN	PN (bar)	G1	S1 (mm)
WA 020 A VA	20	63	M 30 x 1,5	36,0
WA 025 A VA	25	63	M 38 x 1,5	46,0
WA 032 A VA	32	63	M 45 x 1,5	55,0
WA 040 A VA	40	40	M 52 x 1,5	60,0
WA 050 A VA	50	40	M 65 x 2	70,0
WA 065 A VA	65	40	M 78 x 2	90,0

Gaminių variantai

WA A Jungiamoji dalis ... A, plienas, Plienas