

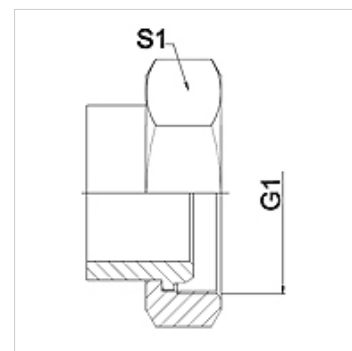
# WA A

Jungiamoji dalis ... A, plienas

**HANSA FLEX**

## Savybės

Taikymo sritis	Metalinių žarnų prijungimo armatūra,
1 jungtis	metrinis veržlės sriegis
1 sandarinimo forma	Kūginė įvorė
Norma	DIN 3863
Trumpinys	DKM
Gaminio forma	tiesus
Medžiaga	Plienas



## Nuoroda

Suvirintoji konstrukcija tik nerūdijančio plieno  
Nurodyti raktų dydžiai yra orientacinės vertės!

## užsakymo nuorodos

Kiti modeliai pagal užklausą

## Prekė

Pavadinimas	DN	PN (bar)	G1	S1 (mm)
WA 020 A	20	63	M 30 x 1,5	36,0
WA 025 A	25	63	M 38 x 1,5	46,0
WA 032 A	32	63	M 45 x 1,5	55,0
WA 040 A	40	40	M 52 x 1,5	60,0
WA 050 A	50	40	M 65 x 2	70,0
WA 065 A	65	40	M 78 x 2	90,0

## Gaminių variantai

WA A VA Jungiamoji dalis ... A, VA, nerūdijantysis plienas