

TRI KLAMMER VA

Clamp bracket, VA

HANSA FLEX

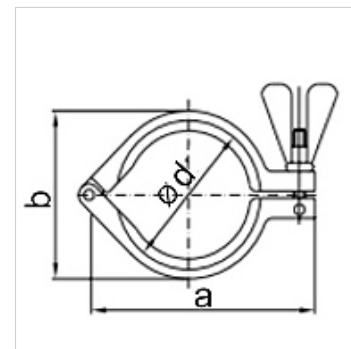
Savybės

Panaudojimas Clamping components for TRI-clamp connections

Norma DIN 32676

Konstrukcija Clamp stainless steel

Medžiaga nerūdijantysis plienas



užsakymo nuorodos

Kiti modeliai pagal užklausą

Prekė

Pavadinimas	a (mm)	b (mm)	Ø d (mm)
TRI KLAMMER 34 VA	63,0	45,0	34,0
TRI KLAMMER 50.5 VA	88,0	64,0	50,5
TRI KLAMMER 64 VA	105,0	77,0	64,0
TRI KLAMMER 91 VA	137,0	104,0	91,0
TRI KLAMMER 119 VA	168,0	132,0	119,0