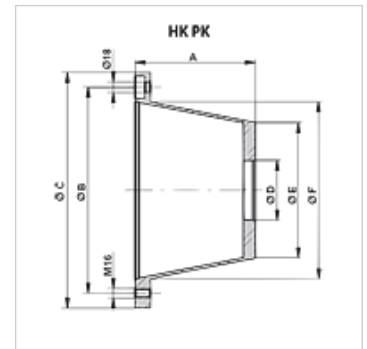


Savybės

Konstrukcija	galima derinti su mova HK ROTEX AF
Medžiaga	Aliuminis
Naudojimas	For axial piston pump HK PVPC and vane pump HK PFE



Aprašas

Variklio ir siurblio veleno centravimas

Prekė

Pavadinimas	A (mm)	Ø B (mm)	Ø C (mm)	Ø D (mm)	Ø E (mm)	Ø F (mm)	Siurblio jungties flanšas	Siurblys	Variklis	Svoris (kg)
HK PK 350 040 400	188,00	300	350	101,6	225	260	Dviskylis flanšas 146	HKPFE41 / HKPVPC30	BG160	2,9
HK PK 350 060 400	204,00	300	350	101,6	230	260	Dviskylis flanšas 146	HKPFE41 / HKPVPC30	BG160/180	3,0
HK PK 350 060 500	204,00	300	350	127,0	230	260	Dviskylis flanšas 181	HKPVPC50	BG180	3,0
HK PK 350 101 900	228,00	300	350	127,0	248	260	Dviskylis flanšas 181	HKPFE52	BG180	3,3
HK PK 400 040 400	204,00	350	400	101,6	230	300	Dviskylis flanšas 146	HKPVPC40	BG200	5,3
HK PK 400 040 600	204,00	350	400	127,0	230	300	Dviskylis flanšas 181	HKPVPC50	BG200	5,1
HK PK 400 050 700	228,00	350	400	127,0	279	300	Dviskylis flanšas 181	HKPFE52	BG200	5,7
HK PK 450 032 300	262,00	400	450	127,0	315	350	Dviskylis flanšas 181	HKPVPC50	BG225	6,6

Priedai

HK DRV	Slopinimo žiedas
HK DPT	Siurblio laikiklio tarpiklis