

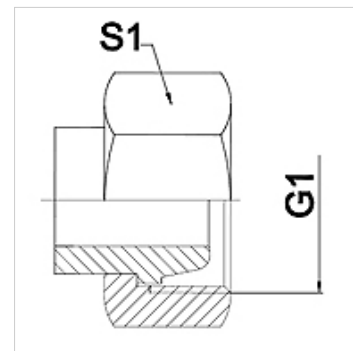
# WA AFS

Jungiamoji dalis ... AFS, plienas

**HANSA FLEX**

## Savybės

<b>Taikymo sritis</b>	Metalinių žarnų prijungimo armatūra,
<b>1 jungtis</b>	metrinis veržlės sriegis
<b>1 sandarinimo forma</b>	24° išorinis kūgis
<b>Norma</b>	tinka sujungti priešine jungtimi pagal DIN 2353 / DIN EN ISO 8434-1
<b>Trumpinys</b>	DKS
<b>Gaminio forma</b>	tiesus
<b>Serija</b>	sunki
<b>Medžiaga</b>	Plienas



## Nuoroda

Suvirintoji konstrukcija tik nerūdijančiojo plieno  
Nurodyti raktų dydžiai yra orientacinės vertės!

## užsakymo nuorodos

Kiti modeliai pagal užklausą

## Prekė

Pavadinimas	DN	PN (bar)	G1	Serija	S1 (mm)
WA 004 AFS	4	630	M 16 x 1,5	8S	19,0
WA 006 AFS	6	630	M 18 x 1,5	10 S	22,0
WA 008 AFS	8	630	M 20 x 1,5	12 S	24,0
WA 010 AFS	10	630	M 22 x 1,5	14 S	27,0
WA 013 AFS	13	400	M 24 x 1,5	16 S	30,0
WA 016 AFS	16	400	M 30 x 2	20 S	36,0
WA 020 AFS	20	400	M 36 x 2	25 S	41,0
WA 025 AFS	25	250	M 42 x 2	30 S	50,0
WA 032 AFS	32	250	M 52 x 2	38 S	60,0

## Gaminių variantai

WA AFS VA Jungiamoji dalis ... AFS, VA, nerūdijantysis plienas