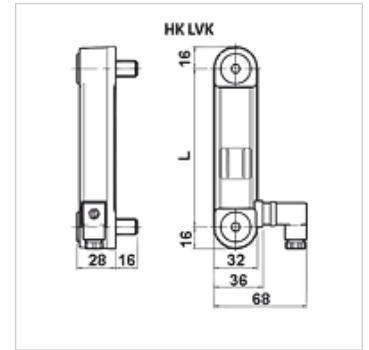


## Savybės

Priveržimo momentas max.	10 N-m
Eksplloatacinė įtampa	maks. 230 V AC
Temperatūra max.	80 °C
Darbinis slėgis	maks. 1 bar
Medžiagos	Mineralinės alyvos
Medžiaga	poliamidas Tarpiklis: NBR
Tiekimo apimtis	su tuščiaviduriais varžtais



## Prekė

Pavadinimas	Sriegio pritvirtinimas	L (mm)	Jungimo funkcija	Jungimo vieta (°C)	Svoris (kg)
HK LVK 10A M12 1T7 P1	2 x M12	76	Atidariklis	70	0,16
HK LVK 20A M12 1T7 P1	2 x M12	127	Atidariklis	70	0,18
HK LVK 30A M12 1T7 P1	2 x M12	254	Atidariklis	70	0,22

## priedai šiems gaminiams

HK BAK RA	Hidraulinės alyvos bakas BAKRA
HK BEK	Hidraulinės alyvos bakas BEK (be valymo angos)
HK BSK	Hidraulinės alyvos bakas BSK (su valymo anga)