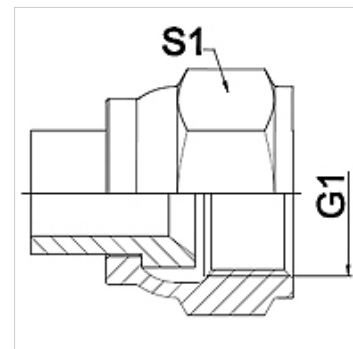


## Savybės

<b>Taikymo sritis</b>	Metalinių žarnų prijungimo armatūra,
<b>1 jungtis</b>	UN/UNF veržlės sriegis
<b>1 sandarinimo forma</b>	74° vidinis kūgis
<b>Norma</b>	SAE J514
<b>Trumpinys</b>	DKJ
<b>Gaminio forma</b>	tiesus
<b>Medžiaga</b>	nerūdijantis plienas



## Nuoroda

Nurodyti raktų dydžiai yra orientacinės vertės!

## užsakymo nuorodos

Kiti modeliai pagal užklausą

## Prekė

Pavadinimas	DN	PN (bar)	G1	S1 (mm)
WA 006 AJ VA	6	275	7/16" -20 UNF	14,0
WA 008 AJ VA	8	275	1/2" -20 UNF	17,0
WA 010 AJ VA	10	275	9/16" -18 UNF	19,0
WA 013 AJ VA	13	275	3/4" -16 UNF	24,0
WA 016 AJ VA	16	210	7/8" -14 UNF	27,0
WA 020 AJ VA	20	210	1.11/16" -12 UN	32,0
WA 025 AJ VA	25	170	1.5/16" -12 UN	41,0
WA 032 AJ VA	32	140	1.5/8" -12 UN	50,0
WA 040 AJ VA	40	105	1.7/8" -12 UN	60,0
WA 050 AJ VA	50	80	2.1/2" -12 UN	75,0

## Gaminių variantai

WA AJ Jungiamoji dalis ... AJ, plienas, Plienas