

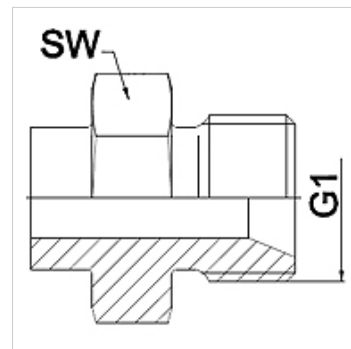
WA HB

Jungiamoji dalis ... HB, plienas

HANSA FLEX

Savybės

Taikymo sritis	Metalinių žarnų prijungimo armatūra,
1 jungtis	cilindrinis BSP išorinis sriegis
1 sandarinimo forma	60° vidinis kūgis
Norma	ISO 228-1 ISO 8434-6 BS 5200
Trumpinys	AGR
Gaminio forma	tiesus
Medžiaga	Plienas



Nuoroda

Suvirintoji konstrukcija tik nerūdijančiojo plieno
Nurodyti raktų dydžiai yra orientacinės vertės!

užsakymo nuorodos

Kiti modeliai pagal užklausą

Prekė

Pavadinimas	DN	PN (bar)	G1	SW (mm)
WA 006 HB	6	350	G 1/4"	19
WA 010 HB	10	350	G 3/8"	22
WA 013 HB	13	315	G 1/2"	27
WA 016 HB	16	315	G 5/8"	30
WA 020 HB	20	250	G 3/4"	32
WA 025 HB	25	200	G 1"	41
WA 032 HB	32	160	G 1.1/4"	50
WA 040 HB	40	125	G 1.1/2"	55
WA 050 HB	50	80	G 2"	70

Gaminių variantai

WA HB VA Jungiamoji dalis ... HB, VA, nerūdijantysis plienas