

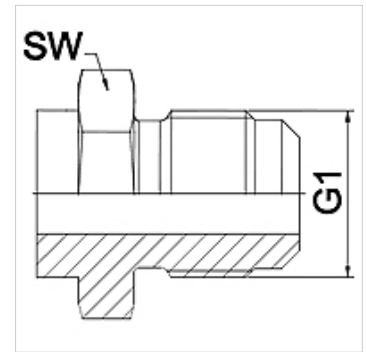
# WA HJ

Jungiamoji dalis ... HJ, plienas

**HANSA FLEX**

## Savybės

|                     |                                      |
|---------------------|--------------------------------------|
| Taikymo sritis      | Metalinių žarnų prijungimo armatūra, |
| 1 jungtis           | UN/UNF išorinis sriegis              |
| 1 sandarinimo forma | 74° išorinis kūgis                   |
| Norma               | SAE J514                             |
| Trumpinys           | AGJ                                  |
| Gaminio forma       | tiesus                               |
| Medžiaga            | Plienas                              |



## Nuoroda

Suvirintoji konstrukcija tik nerūdijančiojo plieno  
Nurodyti raktų dydžiai yra orientacinės vertės!

## užsakymo nuorodos

Kiti modeliai pagal užklausą

## Prekė

| Pavadinimas | DN | PN (bar) | G1             | SW (mm) |
|-------------|----|----------|----------------|---------|
| WA 006 HJ   | 6  | 345      | 7/16" -20 UNF  | 14      |
| WA 008 HJ   | 8  | 345      | 1/2" -20 UNF   | 14      |
| WA 010 HJ   | 10 | 345      | 9/16" -18 UNF  | 19      |
| WA 013 HJ   | 13 | 310      | 3/4" -16 UNF   | 22      |
| WA 016 HJ   | 16 | 240      | 7/8" -14 UNF   | 24      |
| WA 020 HJ   | 20 | 240      | 1.1/16" -12 UN | 27      |
| WA 025 HJ   | 25 | 210      | 1.5/16" -12 UN | 36      |
| WA 032 HJ   | 32 | 170      | 1.5/8" -12 UN  | 46      |
| WA 040 HJ   | 40 | 140      | 1.7/8" -12 UN  | 50      |
| WA 050 HJ   | 50 | 115      | 2.1/2" -12 UN  | 65      |

## Gaminių variantai

WA HJ VA Jungiamoji dalis ... HJ, VA, nerūdijantysis plienas