

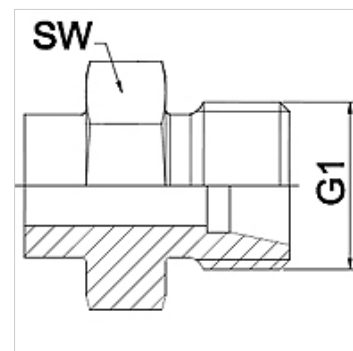
WA HL

Jungiamoji dalis ... HL, plienas

HANSA FLEX

Savybės

Taikymo sritis	Metalinų žarnų prijungimo armatūra,
1 jungtis	metrinis cilindrinis išorinis sriegis
1 sandarinimo forma	24° vidinis kūgis
Norma	DIN 2353 ISO 8434-1
Trumpinys	CEL
Gaminio forma	tiesus
Serija	lengva
Medžiaga	Plienas (galima virinti)



Nuoroda

Nurodyti raktų dydžiai yra orientacinės vertės!

užsakymo nuorodos

Kiti modeliai pagal užklausą

Prekė

Pavadinimas	DN	PN (bar)	G1	Serija	SW (mm)
WA 004 HL	4	250	M 12 x 1,5	6 L	14
WA 006 HL	6	250	M 14 x 1,5	8 L	17
WA 008 HL	8	250	M 16 x 1,5	10 L	17
WA 010 HL	10	250	M 18 x 1,5	12 L	19
WA 013 HL	13	250	M 22 x 1,5	15 L	22
WA 016 HL	16	160	M 26 x 1,5	18 L	27
WA 020 HL	20	160	M 30 x 2	22 L	32
WA 025 HL	25	100	M 36 x 2	28 L	41
WA 032 HL	32	100	M 45 x 2	35 L	46
WA 040 HL	40	100	M 52 x 2	42 L	55

Gaminių variantai

WA HL VA Jungiamoji dalis ... HL, VA, nerūdijantysis plienas