

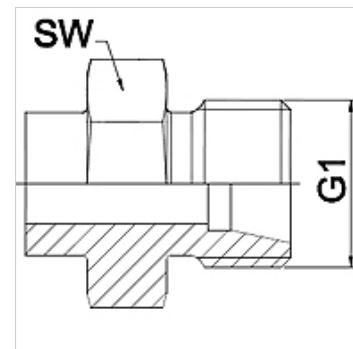
# WA HL VA

Jungiamoji dalis ... HL, VA

**HANSA FLEX**

## Savybės

Taikymo sritis	Metalinių žarnų prijungimo armatūra,
1 jungtis	metrinis cilindrinis išorinis sriegis
1 sandarinimo forma	24° vidinis kūgis
Norma	DIN 2353 ISO 8434-1
Trumpinys	CEL
Gaminio forma	tiesus
Serija	lengva
Medžiaga	nerūdijantis plienas



## Nuoroda

Nurodyti raktų dydžiai yra orientacinės vertės!

## užsakymo nuorodos

Kiti modeliai pagal užklausą

## Prekė

Pavadinimas	DN	PN (bar)	G1	Serija	SW (mm)
WA 004 HL VA	4	250	M 12 x 1,5	6 L	14
WA 006 HL VA	6	250	M 14 x 1,5	8 L	17
WA 008 HL VA	8	250	M 16 x 1,5	10 L	17
WA 010 HL VA	10	250	M 18 x 1,5	12 L	19
WA 013 HL VA	13	250	M 22 x 1,5	15 L	22
WA 016 HL VA	16	160	M 26 x 1,5	18 L	27
WA 020 HL VA	20	160	M 30 x 2	22 L	32
WA 025 HL VA	25	100	M 36 x 2	28 L	41
WA 032 HL VA	32	100	M 45 x 2	35 L	46
WA 040 HL VA	40	100	M 52 x 2	42 L	55

## Gaminių variantai

WA HL Jungiamoji dalis ... HL, plienas, Plienas (galima virinti)