

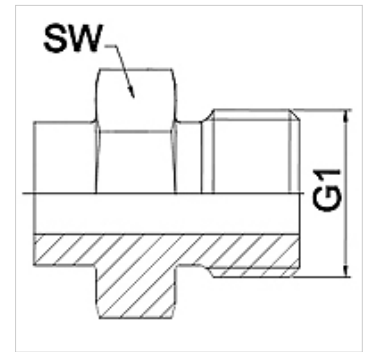
WA HR

Jungiamoji dalis ... HR, plienas

HANSA FLEX

Savybės

Taikymo sritis	Metalinių žarnų prijungimo armatūra,
1 jungtis	cilindrinis BSP išorinis sriegis
1 sandarinimo forma	plokščio sandarinimo
Norma	ISO 228-1
Trumpinys	AGR plokščias
Gaminio forma	tiesus
Medžiaga	Plienas



Nuoroda

Suvirintoji konstrukcija tik nerūdijančiojo plieno
Nurodyti raktų dydžiai yra orientacinės vertės!

užsakymo nuorodos

Kiti modeliai pagal užklausą

Prekė

Pavadinimas	DN	PN (bar)	G1	SW (mm)
WA 006 HR	6	350	G 1/4"	19
WA 010 HR	10	350	G 3/8"	22
WA 013 HR	13	315	G 1/2"	27
WA 016 HR	16	315	G 5/8"	30
WA 020 HR	20	250	G 3/4"	32
WA 025 HR	25	200	G 1"	41
WA 032 HR	32	160	G 1.1/4"	50
WA 040 HR	40	125	G 1.1/2"	55
WA 050 HR	50	80	G 2"	70

Gminių variantai

WA HR VA Jungiamoji dalis ... HR, VA, nerūdijantysis plienas