

Savybės

Darbinis slėgis iki 420 bar (6000PSI)

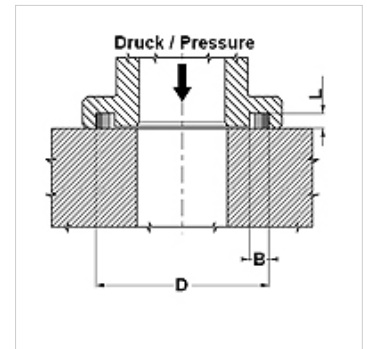
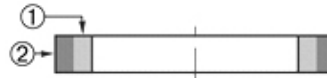
Spalva geltona + juoda

Temperatūra min. -35 °C

Temperatūra max. 110 °C

Medžiagos Mineralinės alyvos

Montavimas ant SAE jungių 3000 ir 6000 PSI

Medžiaga
1) Poliuretanai, 57 Shore A
(2) Poliuretanai, 95 Shore A**Aprašas**

gera ekstruzinė varža

ilga naudojimo trukmė

paprasta montuoti, nes tarpiklis atitinka jungę

Prekė

Pavadinimas	Flanšo dydis	D (mm)	e (mm)	B (mm)
SFS - 08	1/2"	25,4	2,85	4,2
SFS - 12	3/4"	31,8	2,85	4,2
SFS - 16	1"	39,7	2,85	4,2
SFS - 20	1.1/4"	44,5	2,85	4,2
SFS - 24	1.1/2"	53,8	2,85	4,2
SFS - 32	2"	63,4	2,85	4,2
SFS - 40	2.1/2"	76,2	2,85	4,2
SFS - 48	3"	91,9	2,85	4,2