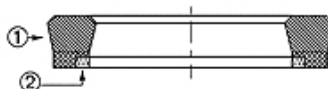
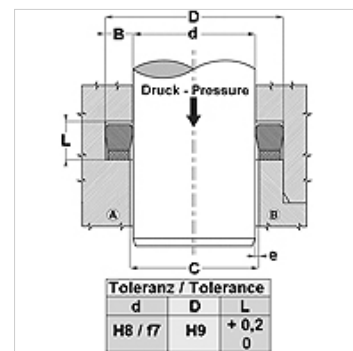


Savybės

Konstrukcija	Koto tarpiklis
Darbinis slėgis	iki 400 bar
Slydimo greitis max.	0,5 m/s
Temperatūra min.	-30 °C
Temperatūra max.	110 °C
Medžiagos	Mineralinės alyvos Vandeninės emulsijos
Montavimas	uždaruose grioveliuose A atviruose grioveliuose B
Medžiaga	(1) Tarpiklis: sustiprinto audinio NBR (2) Atraminis žiedas: Poliformaldehidas / PTBR
Panaudojimas	Hidraulika



Spaltmaß / Clearance	
Druck / Pressure (bar)	e (mm)
160	< 0,40
250	< 0,20
400	< 0,12



Toleranz / Tolerance		
d	D	L
H8 / f7	H9	+ 0,2 0

Aprašas

mažos trinties tarpiklis.

Labai geras sandarinamasis efektas esant žemam slėgiui.

Paprastas sprendimas.

užsakymo nuorodos

Esant ypatingoms eksploataavimo sąlygoms (skysčio, temperatūros, slėgio ir t. t.) prašome kreiptis į mus.

Gali būti kita medžiaga: FPM.

Prekė

Pavadinimas	D (mm)	d (mm)	L (mm)	Pagal griovelius
B 094 063-NEI	24,00	16,00	7,00	-
B 106 059-NEI	27,00	15,00	7,00	-
B 110 070-NEI	28,00	18,00	6,30	-
B 110 078-1-NEI	28,00	20,00	6,40	-
B 110 078-NEI	28,00	20,00	7,00	-
B 118 070-NEI	30,00	18,00	7,50	-
B 118 078-NEI	30,00	20,00	8,50	-
B 118 086-NEI	30,00	22,00	7,00	-
B 125 086-NEI	32,00	22,00	10,00	-
B 129 098-1-NEI	33,00	25,00	6,40	-
B 133 086-NEI	34,00	22,00	9,50	-
B 137 086-NEI	35,00	22,00	10,00	-
B 137 098-NEI	35,00	25,00	9,00	-
B 141 110-NEI	36,00	28,00	6,40	-
B 149 110-1-NEI	38,00	28,00	8,00	-
B 149 118-NEI	38,00	30,00	6,40	-
B 150 100-NEI	38,10	25,40	10,00	-
B 156 112-NEI	39,68	28,57	9,25	-
B 157 110-NEI	40,00	28,00	9,50	-
B 157 118-NEI	40,00	30,00	7,50	-
B 157 118-1-NEI	40,00	30,00	10,50	-
B 157 125-1-NEI	40,00	32,00	6,00	-
B 157 125-NEI	40,00	32,00	9,00	-
B 169 137-NEI	43,00	35,00	6,40	-
B 169 141-NEI	43,00	36,00	6,50	-
B 173 141-NEI	44,00	36,00	6,40	ISO 5597
B 177 118-1-NEI	45,00	30,00	9,00	-
B 177 125-NEI	45,00	32,00	10,00	-
B 177 137-3-NEI	45,00	35,00	10,50	-
B 181 141-NEI	46,00	36,00	8,50	-
B 187 125-NEI	47,62	31,75	11,60	-
B 188 141-NEI	48,00	36,00	9,50	-
B 188 141-1-NEI	48,00	36,00	12,00	-
B 188 157-NEI	48,00	40,00	6,50	-
B 196 137-NEI	50,00	35,00	11,50	-
B 196 157-3-NEI	50,00	40,00	8,00	ISO 5597



Prekė

Pavadinimas	D (mm)	d (mm)	L (mm)	Pagal griovelius
B 196 157-1-NEI	50,00	40,00	10,00	-
B 196 157-NEI	50,00	40,00	11,00	-
B 200 150-NEI	50,80	38,10	10,00	-
B 212 150-5-NEI	53,97	38,10	10,50	-
B 212 175-1-NEI	53,97	44,45	7,62	-
B 216 157-NEI	55,00	40,00	8,00	-
B 216 157-1-NEI	55,00	40,00	11,00	-
B 216 177-NEI	55,00	45,00	8,00	ISO 5597
B 216 177-1-NEI	55,00	45,00	11,00	-
B 224 177-NEI	57,00	45,00	10,00	-
B 236 157-NEI	60,00	40,00	14,50	-
B 236 177-NEI	60,00	45,00	10,50	-
B 236 196-NEI	60,00	50,00	8,00	ISO 5597
B 236 196-1-NEI	60,00	50,00	10,00	-
B 244 196-1-NEI	62,00	50,00	9,50	-
B 255 177-NEI	65,00	45,00	14,50	-
B 255 196-NEI	65,00	50,00	11,00	-
B 255 216-1-NEI	65,00	55,00	8,00	-
B 255 216-NEI	65,00	55,00	11,00	-
B 273 236-NEI	69,50	60,00	7,00	-
B 275 225-NEI	69,85	57,15	10,00	-
B 275 196-NEI	70,00	50,00	14,50	-
B 275 216-NEI	70,00	55,00	10,50	-
B 275 236-NEI	70,00	60,00	8,00	-
B 275 236-1-NEI	70,00	60,00	11,00	-
B 275 236-2-NEI	70,00	60,00	13,00	-
B 279 220-NEI	71,00	56,00	10,50	-
B 283 236-NEI	72,00	60,00	10,00	-
B 295 216-NEI	75,00	55,00	14,50	-
B 295 236-NEI	75,00	60,00	13,00	-
B 295 248-NEI	75,00	63,00	11,00	-
B 295 255-NEI	75,00	65,00	13,50	-
B 299 220-NEI	76,00	56,00	14,50	-
B 303 255-NEI	77,00	65,00	9,60	-
B 307 248-NEI	78,00	63,00	12,50	ISO 5597
B 314 236-NEI	80,00	60,00	14,50	-
B 314 255-NEI	80,00	65,00	11,50	-
B 314 255-2-NEI	80,00	65,00	12,50	-
B 314 275-1-NEI	80,00	70,00	8,00	-
B 314 275-NEI	80,00	70,00	13,00	-
B 322 275-NEI	82,00	70,00	10,50	-
B 326 248-NEI	83,00	63,00	14,50	-
B 330 275-NEI	84,00	70,00	12,50	-
B 334 275-1-NEI	85,00	70,00	12,00	-
B 334 275-NEI	85,00	70,00	12,50	-
B 334 295-2-NEI	85,00	75,00	11,00	-
B 354 295-NEI	90,00	75,00	11,50	-
B 366 314-NEI	93,00	80,00	14,50	-
B 374 295-NEI	95,00	75,00	14,50	-
B 374 314-NEI	95,00	80,00	12,00	-
B 374 334-NEI	95,00	85,00	8,00	-
B 377 314-NEI	96,00	80,00	10,50	-
B 393 314-1-NEI	100,00	80,00	12,00	-
B 393 314-NEI	100,00	80,00	14,50	-
B 393 334-1-NEI	100,00	85,00	12,00	-
B 393 354-NEI	100,00	90,00	11,00	-
B 413 334-NEI	105,00	85,00	14,50	-
B 413 354-NEI	105,00	90,00	9,50	-
B 413 354-1-NEI	105,00	90,00	12,50	ISO 5597
B 418 354-NEI	106,20	90,00	10,80	-
B 433 354-NEI	110,00	90,00	12,50	-
B 433 374-NEI	110,00	95,00	12,50	-
B 441 374-NEI	112,00	95,00	12,00	-



Prekė

Pavadinimas	D (mm)	d (mm)	L (mm)	Pagal griovelius
B 444 393-NEI	113,00	100,00	13,50	-
B 452 374-NEI	115,00	95,00	14,50	-
B 452 393-1-NEI	115,00	100,00	11,50	-
B 452 393-NEI	115,00	100,00	12,50	-
B 472 393-1-NEI	120,00	100,00	12,00	-
B 472 393-NEI	120,00	100,00	14,50	-
B 492 413-NEI	125,00	105,00	12,50	-
B 492 433-NEI	125,00	110,00	12,00	-
B 511 433-NEI	130,00	110,00	12,50	-
B 522 472-NEI	132,70	120,00	10,00	-
B 531 433-NEI	135,00	110,00	15,50	-
B 531 472-NEI	135,00	120,00	12,50	-
B 551 472-NEI	140,00	120,00	12,50	-
B 570 511-1-NEI	145,00	130,00	13,00	-
B 590 492-NEI	150,00	125,00	14,50	-
B 620 570-NEI	157,70	145,00	10,00	-
B 629 531-NEI	160,00	135,00	14,00	-
B 629 551-NEI	160,00	140,00	12,50	-
B 629 551-1-NEI	160,00	140,00	14,50	-
B 669 590-1-NEI	170,00	150,00	14,50	-
B 688 629-NEI	175,00	160,00	16,00	-
B 708 629-NEI	180,00	160,00	14,50	-
B 787 708-NEI	200,00	180,00	14,50	-
B 826 708-1-NEI	210,00	180,00	20,50	-
B 826 748-NEI	210,00	190,00	14,50	-
B 866 787-NEI	220,00	200,00	14,50	-
B 944 826-NEI	240,00	210,00	22,50	-
B 984 866-NEI	250,00	220,00	20,50	-

Gaminių variantai

B Dichtung	Koto tarpiklis, B, sustiprinto audinio NBR
B M	Koto tarpiklis, B-M, sustiprinto audinio NBR
B NEI FPM	Koto tarpiklis, B-NEI-FPM, (1) Tarpiklis: FPM