

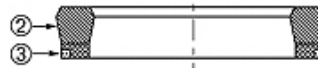
# B NEO

Stūmoklio tarpiklis, B-NEO

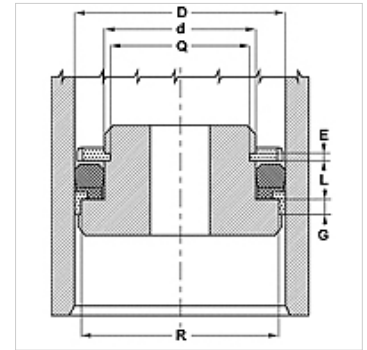
**HANSA FLEX**

## Savybės

Konstrukcija	Stūmoklio tarpiklis
Darbinis slėgis	iki 500 bar
Slydimo greitis max.	0,5 m/s
Temperatūra min.	-30 °C
Temperatūra max.	110 °C
Medžiagos	Mineralinės alyvos Vandeninės emulsijos
Montavimas	ant vientisų stūmoklių
Medžiaga	(2) Tarpiklis: sustiprinto audinio NBR (3) Apsauginis žiedas: poliformaldehidas
Panaudojimas	Hidraulika



Toleranz / Tolerance						
D	d	L	R	P	G	E
H11	±0,08	±0,2	±0,05	±0,1	±0,1	±0,08 ±0,1



## Aprašas

Užima nedaug vietos  
didelė ekstruzinė varža

## užsakymo nuorodos

Esant ypatingoms eksploataavimo sąlygoms (skysčio, temperatūros, slėgio ir t. t.) prašome kreiptis į mus.  
Gali būti kita medžiaga: FPM.

## Prekė

Pavadinimas	D (mm)	d (mm)	L (mm)
B 157 102-NEO	40,00	26,0	9,4
B 314 236-NEO	80,00	60,0	14,5
B 354 275-NEO	90,00	70,0	14,5
B 393 314-NEO	100,00	80,0	14,5