

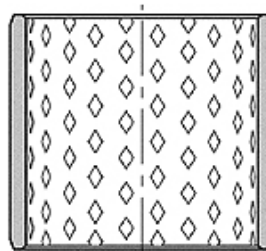
BK 090

Slydimo įvorė, BK090

HANSA FLEX

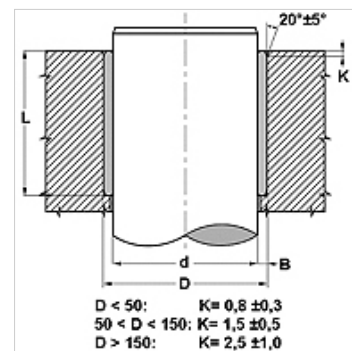
Savybės

Konstrukcija	Papildomai tepamas slydimo guolis iš lenktos bronzos lakšto
Konstrukcijos priedas	Lizdai yra pritaikyti sukamiesiems ir virpamiesiems judesiams
pv	tepalu: 2,8 N/mm ² x m/s alyva: 10 N/mm ² x m/s
leistina apkrova	statinis: 140 N/mm ² sukimasis, osciliacija: 70 N/mm ²
Slydimas greitis max.	1,0 m/s
Trinties koeficientas	ištepta: nuo 0,05 iki 0,15
Šiluminio plėtimosi koeficientas	11 x 10 ⁻⁶ K ⁻¹
Šiluminis laidumas	> 60 W (m x K) ⁻¹
Temperatūra min.	-50 °C
Temperatūra max.	150 °C
Slėgis į paviršių	140 (≤ N/mm ²)
Medžiaga	CuSn8 bronzos
Panaudojimas	Hidraulika
Norma	ISO 3547 DIN 1494



Toleranz / Tolerance

d	D	L
f7	H7	±0,25



Nuoroda

Rekomenduojama pirmą kartą tepti tepalu, nuolat tepant žymiai pailgėja slydimos guolio naudojimo trukmė.
Veleno mikronelygumų aukštis, į kurį reikia atkreipti dėmesį, Ra < 0,8 μm.
Veleno tvirtumas, į kurį reikia atkreipti dėmesį, 150 < HB < 600.

Aprašas

Techninės priežiūros nereikalaujantis eksploatavimas.
Galima papildomai sutepti
Tinka naudoti užterštoje aplinkoje.
Atsparus smūgiams ir svyravimams.
Didelė leistinoji apkrova.
Geros trinties savybės.
Nesugeria vandens.
Nedidelis tarpas eksploatuojant.
Užima labai nedaug vietos

Prekė

Pavadinimas	d (mm)	D (mm)	L (mm)
BK 090-10 10	10	12	10
BK 090-14 15	14	16	15
BK 090-15 15	15	17	15
BK 090-16 20	16	18	20
BK 090-16 25	16	18	25
BK 090-18 15	18	21	15
BK 090-20 15	20	23	15
BK 090-20 20	20	23	20
BK 090-20 25	20	23	25
BK 090-20 30	20	23	30
BK 090-22 20	22	25	20
BK 090-22 25	22	25	25
BK 090-22 30	22	25	30
BK 090-25 15	25	28	15
BK 090-25 20	25	28	20
BK 090-25 25	25	28	25
BK 090-25 30	25	28	30
BK 090-28 20	28	31	20
BK 090-28 25	28	31	25
BK 090-28 30	28	31	30
BK 090-30 20	30	34	20
BK 090-30 25	30	34	25



Prekė

Pavadinimas	d (mm)	D (mm)	L (mm)
BK 090-30 30	30	34	30
BK 090-30 40	30	34	40
BK 090-32 20	32	36	20
BK 090-32 30	32	36	30
BK 090-32 40	32	36	40
BK 090-35 15	35	39	15
BK 090-35 20	35	39	20
BK 090-35 30	35	39	30
BK 090-35 35	35	39	35
BK 090-35 40	35	39	40
BK 090-35 50	35	39	50
BK 090-40 20	40	44	20
BK 090-40 25	40	44	25
BK 090-40 30	40	44	30
BK 090-40 40	40	44	40
BK 090-40 50	40	44	50
BK 090-45 20	45	50	20
BK 090-45 25	45	50	25
BK 090-45 30	45	50	30
BK 090-45 40	45	50	40
BK 090-45 50	45	50	50
BK 090-45 60	45	50	60
BK 090-50 30	50	55	30
BK 090-50 40	50	55	40
BK 090-50 50	50	55	50
BK 090-50 60	50	55	60
BK 090-55 20	55	60	20
BK 090-55 40	55	60	40
BK 090-55 50	55	60	50
BK 090-55 60	55	60	60
BK 090-60 30	60	65	30
BK 090-60 35	60	65	35
BK 090-60 40	60	65	40
BK 090-60 50	60	65	50
BK 090-60 60	60	65	60
BK 090-65 40	65	70	40
BK 090-65 50	65	70	50
BK 090-65 60	65	70	60
BK 090-70 40	70	75	40
BK 090-70 50	70	75	50
BK 090-70 60	70	75	60
BK 090-70 70	70	75	70
BK 090-70 80	70	75	80
BK 090-75 40	75	80	40
BK 090-75 60	75	80	60
BK 090-75 80	75	80	80
BK 090-80 40	80	85	40
BK 090-80 50	80	85	50
BK 090-80 60	80	85	60
BK 090-80 80	80	85	80
BK 090-85 40	85	90	40
BK 090-85 80	85	90	80
BK 090-90 50	90	95	50
BK 090-90 60	90	95	60
BK 090-90 90	90	95	90
BK 090-100 50	100	105	50
BK 090-100 60	100	105	60
BK 090-110 60	110	115	60
BK 090-120 50	120	125	50
BK 090-130 60	130	135	60
BK 090-130 100	130	135	100
BK 090-140 100	140	145	100
BK 090-150 60	150	155	60



BK 090

Slydimos įvorės, BK090

Prekė

Pavadinimas	d (mm)	D (mm)	L (mm)
BK 090-180 60	180	185	60