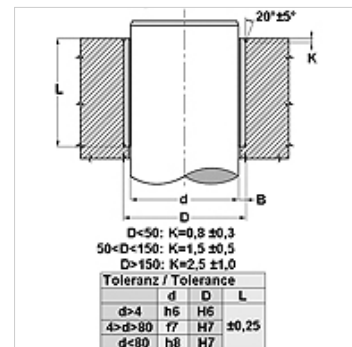
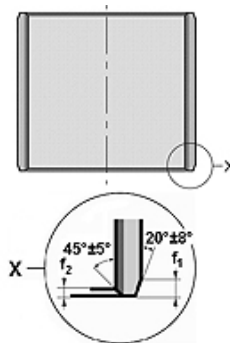


BK-1

Slydimo įvorė, BK-1

HANSA FLEX

Savybės	
Konstrukcija	PTFE dengtas slydimo guolis, kuriam nereikia techninės priežiūros
pv	ilgalaikis režimas: 1,8 N/mm ² x m/s trumpalaikis režimas: 3,6 N/mm ² x m/s
leistina apkrova	statinis: 250 N/mm ² nedidelis slydimo greitis: 140 N/mm ² sukimasis, osciliacija: 55 N/mm ²
Slydimo greičiai	sausoji eiga: 2 m/s hidrodinaminis režimas: >2 m/s
Šiluminio plėtimosi koeficientas	paraleliai žiedo paviršiui: 11 x 10-6 K-1 vertikaliai paviršiaus atžvilgiu: 30 x 10-6 K-1
Šiluminis laidumas	> 40 W (m x K)-1
Temperatūra min.	-200 °C
Temperatūra max.	270 °C
Slėgis į paviršių	250 (≤ N/mm ²)
Medžiaga	Galinė plieninė dalis, ant kurios užlietas porėtas bronzos sluoksnis po to ant bronzinio sluoksnio valcuojamas PTFE ir švino mišinys
Paviršiaus apsauga	cinkuotas arba padengtas variu
Panaudojimas	Lizdai BK-1 yra pritaikyti perdavimo, sukamiesiems ir virpamiesiems judesiams Pneumatinio ir hidraulinio cilindro koto kreipiamoji Pneumatinė ir hidraulinių cilindrų tvirtinamosios kabės Transporteriai, tekstilės mašinos, automobiliai, ...
Norma	ISO 3547 DIN 1494



Nuoroda

Veleno mikronelygumų aukštis, į kurį reikia atkreipti dėmesį, Ra < 0,4 μm.

Veleno tvirtumas, į kurį reikia atkreipti dėmesį, 350 < HB < 600.

Aprašas

Tinka sausajai eigai ir nereikalauja techninės priežiūros

Absorbuoja triukšmą ir svyravimus.

Gali būti naudojama hidrodinaminio režimu

Didelė leistinoji apkrova.

Geras cheminis atsparumas

Geros trinties savybės.

Be atbulinio slydimo efekto.

Platus temperatūros diapazonas.

Didelis slydimo greitis.

Nesugeria vandens.

Nedidelis tarpas eksploatuojant.

Užima labai nedaug vietos

Prekė

Pavadinimas	d (mm)	D (mm)	L (mm)	f1 (mm)	f2 (mm)
BK-1- 06 05	6	8,0	5	0,5	0,3
BK-1- 06 10	6	8,0	10	0,5	0,3
BK-1- 08 06	8	10,0	6	0,5	0,3
BK-1- 08 10	8	10,0	10	0,5	0,3
BK-1- 08 12	8	10,0	12	0,5	0,3
BK-1- 10 07	10	12,0	7	0,5	0,3
BK-1- 10 08	10	12,0	8	0,5	0,3
BK-1- 10 10	10	12,0	10	0,5	0,3
BK-1- 10 12	10	12,0	12	0,5	0,3
BK-1- 10 15	10	12,0	15	0,5	0,3
BK-1- 10 20	10	12,0	20	0,5	0,3
BK-1- 12 08	12	14,0	8	0,5	0,3
BK-1- 12 12	12	14,0	12	0,5	0,3

Prekė

Pavadinimas	d (mm)	D (mm)	L (mm)	f1 (mm)	f2 (mm)
BK-1- 12 15	12	14,0	15	0,5	0,3
BK-1- 12 20	12	14,0	20	0,5	0,3
BK-1- 12 25	12	14,0	25	0,5	0,3
BK-1- 13 10	13	15,0	10	0,5	0,3
BK-1- 14 25	14	16,0	25	0,5	0,3
BK-1- 15 10	15	17,0	10	0,5	0,3
BK-1- 15 12	15	17,0	12	0,5	0,3
BK-1- 15 15	15	17,0	15	0,5	0,3
BK-1- 15 20	15	17,0	20	0,5	0,3
BK-1- 15 25	15	17,0	25	0,5	0,3
BK-1- 16 15	16	18,0	15	0,5	0,3
BK-1- 16 20	16	18,0	20	0,5	0,3
BK-1- 16 25	16	18,0	25	0,5	0,3
BK-1- 17 12	17	19,0	12	0,5	0,3
BK-1- 18 15	18	20,0	15	0,5	0,3
BK-1- 18 20	18	20,0	20	0,5	0,3
BK-1- 18 25	18	20,0	25	0,5	0,3
BK-1- 20 10	20	23,0	10	0,8	0,4
BK-1- 20 20	20	23,0	20	0,8	0,4
BK-1- 20 25	20	23,0	25	0,8	0,4
BK-1- 20 30	20	23,0	30	0,8	0,4
BK-1- 22 20	22	25,0	20	0,8	0,4
BK-1- 22 25	22	25,0	25	0,8	0,4
BK-1- 22 30	22	25,0	30	0,8	0,4
BK-1- 24 15	24	27,0	15	0,8	0,4
BK-1- 24 25	24	27,0	25	0,8	0,4
BK-1- 24 30	24	27,0	30	0,8	0,4
BK-1- 25 12	25	28,0	12	0,8	0,4
BK-1- 25 15	25	28,0	15	0,8	0,4
BK-1- 25 20	25	28,0	20	0,8	0,4
BK-1- 25 25	25	28,0	25	0,8	0,4
BK-1- 25 30	25	28,0	30	0,8	0,4
BK-1- 25 35	25	28,0	35	0,8	0,4
BK-1- 25 40	25	28,0	40	0,8	0,4
BK-1- 25 50	25	28,0	50	0,8	0,4
BK-1- 26 20	26	29,0	20	1,0	0,5
BK-1- 26 30	26	29,0	30	1,0	0,5
BK-1- 28 20	28	32,0	20	1,0	0,5
BK-1- 28 25	28	32,0	25	1,0	0,5
BK-1- 28 30	28	32,0	30	1,0	0,5
BK-1- 28 35	28	32,0	35	1,0	0,5
BK-1- 30 12	30	34,0	12	1,0	0,5
BK-1- 30 15	30	34,0	15	1,0	0,5
BK-1- 30 20	30	34,0	20	1,0	0,5
BK-1- 30 25	30	34,0	25	1,0	0,5
BK-1- 30 30	30	34,0	30	1,0	0,5
BK-1- 30 35	30	34,0	35	1,0	0,5
BK-1- 30 40	30	34,0	40	1,0	0,5
BK-1- 32 20	32	36,0	20	1,0	0,5
BK-1- 32 25	32	36,0	25	1,0	0,5
BK-1- 32 30	32	36,0	30	1,0	0,5
BK-1- 32 40	32	36,0	40	1,0	0,5
BK-1- 35 20	35	39,0	20	1,0	0,5
BK-1- 35 25	35	39,0	25	1,0	0,5
BK-1- 35 30	35	39,0	30	1,0	0,5
BK-1- 35 35	35	39,0	35	1,0	0,5
BK-1- 35 40	35	39,0	40	1,0	0,5
BK-1- 35 50	35	39,0	50	1,0	0,5
BK-1- 38 20	38	42,0	20	1,0	0,5
BK-1- 38 40	38	42,0	40	1,0	0,5
BK-1- 40 12	40	44,0	12	1,0	0,5
BK-1- 40 20	40	44,0	20	1,0	0,5
BK-1- 40 25	40	44,0	25	1,0	0,5



Prekė

Pavadinimas	d (mm)	D (mm)	L (mm)	f1 (mm)	f2 (mm)
BK-1- 40 30	40	44,0	30	1,0	0,5
BK-1- 40 35	40	44,0	35	1,0	0,5
BK-1- 40 40	40	44,0	40	1,0	0,5
BK-1- 40 50	40	44,0	50	1,0	0,5
BK-1- 45 20	45	50,0	20	1,2	0,6
BK-1- 45 25	45	50,0	25	1,2	0,6
BK-1- 45 30	45	50,0	30	1,2	0,6
BK-1- 45 35	45	50,0	35	1,2	0,6
BK-1- 45 40	45	50,0	40	1,2	0,6
BK-1- 45 45	45	50,0	45	1,2	0,6
BK-1- 45 50	45	50,0	50	1,2	0,6
BK-1- 50 15	50	55,0	15	1,2	0,6
BK-1- 50 20	50	55,0	20	1,2	0,6
BK-1- 50 25	50	55,0	25	1,2	0,6
BK-1- 50 30	50	55,0	30	1,2	0,6
BK-1- 50 35	50	55,0	35	1,2	0,6
BK-1- 50 40	50	55,0	40	1,2	0,6
BK-1- 50 50	50	55,0	50	1,2	0,6
BK-1- 50 60	50	55,0	60	1,2	0,6
BK-1- 55 30	55	60,0	30	1,2	0,6
BK-1- 55 35	55	60,0	35	1,2	0,6
BK-1- 55 40	55	60,0	40	1,2	0,6
BK-1- 55 50	55	60,0	50	1,2	0,6
BK-1- 55 60	55	60,0	60	1,2	0,6
BK-1- 60 30	60	65,0	30	1,2	0,6
BK-1- 60 40	60	65,0	40	1,2	0,6
BK-1- 60 50	60	65,0	50	1,2	0,6
BK-1- 60 60	60	65,0	60	1,2	0,6
BK-1- 60 70	60	65,0	70	1,2	0,6
BK-1- 65 40	65	70,0	40	1,2	0,6
BK-1- 65 50	65	70,0	50	1,2	0,6
BK-1- 65 60	65	70,0	60	1,2	0,6
BK-1- 65 70	65	70,0	70	1,2	0,6
BK-1- 70 30	70	75,0	30	1,2	0,6
BK-1- 70 40	70	75,0	40	1,2	0,6
BK-1- 70 60	70	75,0	60	1,2	0,6
BK-1- 70 70	70	75,0	70	1,2	0,6
BK-1- 75 30	75	80,0	30	1,2	0,6
BK-1- 75 50	75	80,0	50	1,2	0,6
BK-1- 75 60	75	80,0	60	1,2	0,6
BK-1- 80 40	80	85,0	40	1,2	0,6
BK-1- 80 60	80	85,0	60	1,2	0,6
BK-1- 80 80	80	85,0	80	1,2	0,6
BK-1- 80 100	80	85,0	100	1,2	0,6
BK-1- 85 40	85	90,0	40	1,2	0,6
BK-1- 90 40	90	95,0	40	1,2	0,6
BK-1- 90 60	90	95,0	60	1,2	0,6
BK-1- 90 100	90	95,0	100	1,2	0,6
BK-1- 100 50	100	105,0	50	1,2	0,6
BK-1- 100 60	100	105,0	60	1,2	0,6
BK-1- 100 95	100	105,0	95	1,2	0,6
BK-1- 110 50	110	115,0	50	1,2	0,6
BK-1- 110 60	110	115,0	60	1,2	0,6
BK-1- 120 60	120	125,0	60	1,2	0,6
BK-1- 120 100	120	125,0	100	1,2	0,6
BK-1- 125 100	125	130,0	100	1,2	0,6
BK-1- 140 80	140	145,0	80	1,2	0,6
BK-1- 160 80	160	165,0	80	1,2	0,6
BK-1- 160 100	160	165,0	100	1,2	0,6