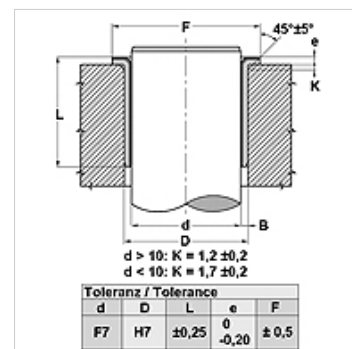
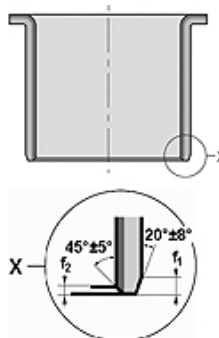


BK-1 F

Slydimo įvorė, BK-1-F

HANSA FLEX

Savybės	
Konstrukcija	PTFE dengtas slydimo guolis, kuriam nereikia techninės priežiūros
pv	ilgalaikis režimas: 1,8 N/mm ² x m/s trumpalaikis režimas: 3,6 N/mm ² x m/s
leistina apkrova	statinis: 250 N/mm ² nedidelis slydimo greitis: 140 N/mm ² sukimasis, osciliacija: 55 N/mm ²
Slydimo greičiai	sausoji eiga: 2 m/s hidrodinaminis režimas: >2 m/s
Šiluminio plėtimosi koeficientas	paraleliai žiedo paviršiui: 11 x 10-6 K-1 vertikaliai paviršiaus atžvilgiu: 30 x 10-6 K-1
Šiluminis laidumas	> 40 W (m x K)-1
Temperatūra min.	-200 °C
Temperatūra max.	270 °C
Slėgis į paviršių	250 (≤ N/mm ²)
Medžiaga	Galinė plieninė dalis, ant kurios užlietas porėtas bronzos sluoksnis po to ant bronzinio sluoksnio valcuojamas PTFE ir švino mišinys
Paviršiaus apsauga	cinkuotas arba padengtas variu
Panaudojimas	Lizdai BK-1 yra pritaikyti perdavimo, sukamiesiems ir virpamiesiems judesiams Pneumatinio ir hidraulinio cilindro koto kreipiamoji Pneumatinė ir hidraulinių cilindų tvirtinamosios kabės Transporteriai, tekstilės mašinos, automobiliai, ...
Norma	ISO 3547 DIN 1494



Nuoroda

Veleno mikronelygumų aukštis, į kurį reikia atkreipti dėmesį, Ra < 0,4 μm.
Veleno tvirtumas, į kurį reikia atkreipti dėmesį, 350 < HB < 600.

Aprašas

Tinka sausajai eigai ir nereikalauja techninės priežiūros
Absorbuoja triukšmą ir svyravimus.
Gali būti naudojama hidrodinaminio režimu
Didelė leistinoji apkrova.
Geras cheminis atsparumas
Geros trinties savybės.
Be atbulinio slydimo efekto.
Platus temperatūros diapazonas.
Didelis slydimo greitis.
Nesugeria vandens.
Nedidelis tarpas eksploatuojant.
Užima labai nedaug vietos

Prekė

Pavadinimas	d (mm)	D (mm)	L (mm)	e (mm)	F (mm)	f1 (mm)	f2 (mm)
BK-1- 06 070 F	6	8	7,0	1,0	12	0,5	0,3
BK-1- 10 120 F	10	12	12,0	1,0	18	0,5	0,3
BK-1- 12 120 F	12	14	12,0	1,0	20	0,5	0,3
BK-1- 14 120 F	14	16	12,0	1,0	22	0,5	0,3
BK-1- 15 120 F	15	17	12,0	1,0	23	0,5	0,3
BK-1- 15 170 F	15	17	17,0	1,0	23	0,5	0,3
BK-1- 18 120 F	18	20	12,0	1,0	26	0,5	0,3
BK-1- 18 170 F	18	20	17,0	1,0	26	0,5	0,3
BK-1- 20 115 F	20	23	11,5	1,5	31	0,8	0,4
BK-1- 20 165 F	20	23	16,5	1,5	31	0,8	0,4
BK-1- 20 215 F	20	23	21,5	1,5	31	0,8	0,4
BK-1- 25 165 F	25	28	16,5	1,5	36	0,8	0,4
BK-1- 25 215 F	25	28	21,5	1,5	36	0,8	0,4

BK-1 F

Slydimio įvorė, BK-1-F

Prekė

Pavadinimas	d (mm)	D (mm)	L (mm)	e (mm)	F (mm)	f1 (mm)	f2 (mm)
BK-1- 30 160 F	30	34	16,0	2,0	42	1,0	0,5
BK-1- 30 260 F	30	34	26,0	2,0	42	1,0	0,5
BK-1- 35 160 F	35	39	16,0	2,0	49	1,0	0,5
BK-1- 35 260 F	35	39	26,0	2,0	49	1,0	0,5