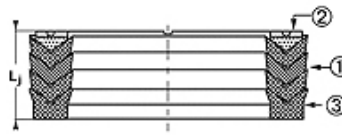
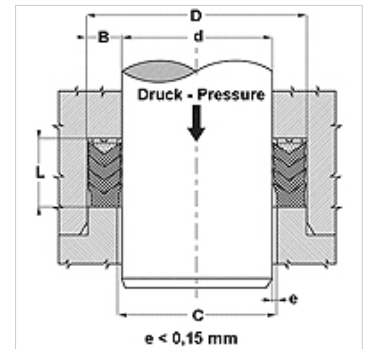


Savybės

Konstrukcija	V formos manžetas
Darbinis slėgis	iki 400 bar
Slydimo greitis max.	0,5 m/s
Temperatūra min.	-30 °C
Temperatūra max.	110 °C
Medžiagos	Mineralinės alyvos Vandeninės emulsijos
Montavimas	atviruose grioveliuose
Medžiaga	(1) V formos manžetas: 1 x NBR, + 2 x sustiprinto audinio NBR (2) Atraminis žiedas: Poliformaldehidai / PTBR (3) Prispaudimo žiedas: kietu audiniu sustiprinto NBR
Panaudojimas	Hidraulika



Toleranz / Tolerance		
d	D	L
H8/f7	H9	d < 200 : Lj +1,0/+1,5 d > 200 : Lj +1,5/+2,0



Aprašas

didelis atsparumas temperatūrai
Sudėtingoms darbo sąlygoms, pvz., kai susidaro hidrauliniai smūgiai.
Stipriems svyravimams, prastos kokybės paviršiams.

užsakymo nuorodos

Esant ypatingoms eksploataavimo sąlygoms (skysčio, temperatūros, slėgio ir t. t.) prašome kreiptis į mus.
Gali būti kita medžiaga: FPM.

Prekė

Pavadinimas	d (mm)	D (mm)	L (mm)
CH-098 047-B	12,00	25,00	14,32
CH-100 050	12,70	25,40	19,05
CH-106 055-B	14,00	27,00	14,32
CH-112 071	18,25	28,57	16,05
CH-118 078	20,00	30,00	21,50
CH-125 078	20,00	32,00	18,20
CH-125 086	22,00	32,00	18,13
CH-137 098	25,00	35,00	17,30
CH-141 078	20,00	36,00	24,00
CH-157 098	25,00	40,00	19,84
CH-157 110	28,00	40,00	17,00
CH-157 118	30,00	40,00	21,80
CH-162 112	28,57	41,27	19,84
CH-165 118	30,00	42,00	20,00
CH-165 125	32,00	42,00	17,30
CH-175 125	31,75	44,45	19,05
CH-177 137	35,00	45,00	21,78
CH-187 137	34,92	47,62	20,64
CH-188 125-B	32,00	48,00	17,63
CH-196 118	30,00	50,00	29,37
CH-196 137	35,00	50,00	22,50
CH-196 157	40,00	50,00	17,30
CH-200 137	34,92	50,80	24,21
CH-200 150	38,10	50,80	19,45
CH-204 141-B	36,00	52,00	17,60
CH-212 150	38,10	53,97	25,27
CH-216 153	39,00	55,00	25,40
CH-216 157	40,00	55,00	22,62
CH-216 157-1	40,00	55,00	26,19
CH-220 157-B	40,00	56,00	17,63
CH-225 150	38,10	57,15	28,70
CH-225 175	44,45	57,15	21,83
CH-236 157	40,00	60,00	30,00
CH-236 177	45,00	60,00	22,22
CH-236 188	48,00	60,00	25,00



Prekė

Pavadinimas	d (mm)	D (mm)	L (mm)
CH-237 175	44,45	60,32	27,80
CH-250 200	50,80	63,50	19,84
CH-255 177	45,00	65,00	28,00
CH-262 200	50,80	66,67	23,00
CH-262 200-1	50,80	66,67	25,27
CH-263 216	55,00	67,00	25,00
CH-275 196	50,00	70,00	30,00
CH-275 196-B	50,00	70,00	21,94
CH-275 200	50,80	69,85	33,50
CH-275 216	55,00	70,00	26,50
CH-275 225	57,15	69,85	19,05
CH-279 220	56,00	71,00	17,20
CH-295 216	55,00	75,00	30,00
CH-295 216-1	55,00	75,00	38,50
CH-299 220-B	56,00	76,00	21,95
CH-299 236	60,00	76,00	29,00
CH-300 225	57,15	76,20	32,54
CH-314 236	60,00	80,00	32,15
CH-314 250	63,50	80,00	28,00
CH-326 248-B	63,00	83,00	21,94
CH-334 255	65,00	85,00	29,00
CH-334 261	66,30	85,00	24,13
CH-334 275	70,00	85,00	28,00
CH-350 275	69,85	88,90	25,40
CH-350 300	76,20	88,90	16,27
CH-354 255	65,00	90,00	30,00
CH-354 275	70,00	90,00	30,00
CH-354 295	75,00	90,00	22,50
CH-374 295	75,00	95,00	30,00
CH-374 314	80,00	95,00	17,50
CH-393 295	75,00	100,00	30,00
CH-393 314	80,00	100,00	30,00
CH-400 325	82,55	101,60	28,97
CH-400 350	88,90	101,60	17,00
CH-413 354	90,00	105,00	31,75
CH-425 350-1	88,90	107,95	33,33
CH-433 354	90,00	110,00	26,88
CH-433 354-1	90,00	110,00	25,00
CH-433 374	95,00	110,00	24,00
CH-450 393	100,00	114,30	20,64
CH-452 354-B	90,00	115,00	27,41
CH-452 393	100,00	115,00	25,30
CH-472 393	100,00	120,00	28,00
CH-492 393	100,00	125,00	36,90
CH-492 393-B	100,00	125,00	27,40
CH-492 413	105,00	125,00	29,76
CH-500 450	114,30	127,00	18,41
CH-511 409	104,00	130,00	37,00
CH-519 433	110,00	132,00	36,50
CH-551 433	110,00	140,00	41,20
CH-551 452	115,00	140,00	37,12
CH-551 472	120,00	140,00	30,00
CH-570 492	125,00	145,00	29,62
CH-590 492-B	125,00	150,00	27,40
CH-590 511	130,00	150,00	29,76
CH-610 492	125,00	155,00	34,50
CH-610 511	130,00	155,00	40,00
CH-610 531	135,00	155,00	30,55
CH-629 551	140,00	160,00	28,50
CH-649 551	140,00	165,00	41,95
CH-669 551-B	140,00	170,00	32,97
CH-669 570	145,00	170,00	38,10
CH-669 590	150,00	170,00	30,56



Prekė

Pavadinimas	d (mm)	D (mm)	L (mm)
CH-700 600	152,40	177,80	33,34
CH-708 590	150,00	180,00	40,00
CH-708 629	160,00	180,00	30,00
CH-767 669	170,00	195,00	37,50
CH-787 669	170,00	200,00	50,00
CH-787 669-1	170,00	200,00	43,00
CH-866 787	200,00	220,00	30,00
CH-944 826	210,00	240,00	34,50
CH-944 826-1	210,00	240,00	42,10
CH-984 866	220,00	250,00	52,00
CH-125 91141	290,00	320,00	50,80
CH-125 91181	300,00	320,00	32,00
CH-153 51377	350,00	390,00	61,60
CH-196 81811	460,00	500,00	53,40

Gaminių variantai

CH NEI V formos manžetas, CH-NEI, (1) V formos manžetas: 1 x NBR, + 2 x sustiprinto audinio NBR