

CH1

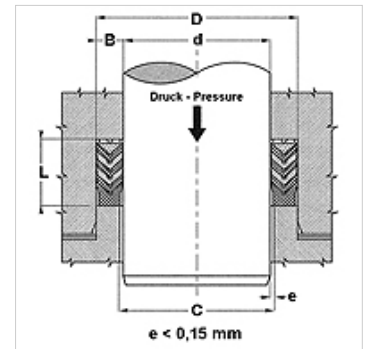
V formos manžetas, CH1

Savybės

Konstrukcija	Koto V formos manžetas
Darbinis slėgis	iki 400 bar
Slydimo greitis max.	0,5 m/s
Temperatūra min.	-30 °C
Temperatūra max.	110 °C
Medžiagos	Mineralinės alyvos Vandeninės emulsijos
Montavimas	atviruose grioveliuose B
Medžiaga	Prispaudimo žiedas: kietu audiniu sustiprinto NBR (2) V formos manžetas: 2 x NBR + 3 x sustiprinto audinio NBR (3) Prispaudimo žiedas: kietu audiniu sustiprinto NBR
Panaudojimas	Hidraulika



Toleranz / Tolerance		
d	D	L
H8 / F7	H9	d < 200 : Lj +1,0 / 1,5 d > 200 : Lj +1,5 / 2,0



Aprašas

didelis atsparumas temperatūrai
Sudėtingoms darbo sąlygoms, pvz., kai susidaro hidrauliniai smūgiai.
Stipriems svyravimams, prastos kokybės paviršiams.

užsakymo nuorodos

Kiti matmenys pagal užklausimą
Esant ypatingoms eksploataavimo sąlygoms (skysčio, temperatūros, slėgio ir t. t.) prašome kreiptis į mus.
Gali būti kita medžiaga: FPM.

Prekė

Pavadinimas	d (mm)	D (mm)	L (mm)
CH1-008	8,00	18,0	18,5
CH1-010	10,00	20,0	18,5
CH1-012	12,00	22,0	18,5
CH1-014	14,00	24,0	18,5
CH1-015	15,00	25,0	18,5
CH1-016	16,00	26,0	18,5
CH1-018	18,00	28,0	18,5
CH1-020	20,00	30,0	18,5
CH1-022	22,00	32,0	18,5
CH1-025	25,00	37,0	22,5
CH1-028	28,00	40,0	22,5
CH1-030	30,00	42,0	22,5
CH1-032	32,00	44,0	22,5
CH1-035	35,00	47,0	22,5
CH1-036	36,00	48,0	22,5
CH1-040	40,00	52,0	22,5
CH1-042	42,00	54,0	22,5
CH1-045	45,00	60,0	22,5
CH1-048	48,00	63,0	22,5
CH1-050	50,00	65,0	22,5
CH1-055	55,00	70,0	22,5
CH1-056	56,00	71,0	22,5
CH1-060	60,00	75,0	22,5
CH1-063	63,00	78,0	22,5
CH1-065	65,00	80,0	22,5
CH1-070	70,00	85,0	22,5
CH1-075	75,00	90,0	22,5
CH1-080	80,00	95,0	22,5
CH1-085	85,00	100,0	22,5
CH1-090	90,00	105,0	22,5
CH1-100	100,00	115,0	30,0
CH1-110	110,00	125,0	30,0
CH1-115	115,00	130,0	30,0
CH1-125	125,00	140,0	34,0



CH1

V formos manžetas, CH1

Prekė

Pavadinimas	d (mm)	D (mm)	L (mm)
CH1-140	140,00	155,0	34,0
CH1-150	150,00	170,0	40,0
CH1-160	160,00	180,0	40,0
CH1-180	180,00	200,0	40,0
CH1-200	200,00	220,0	40,0