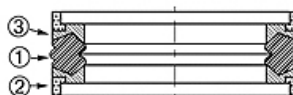
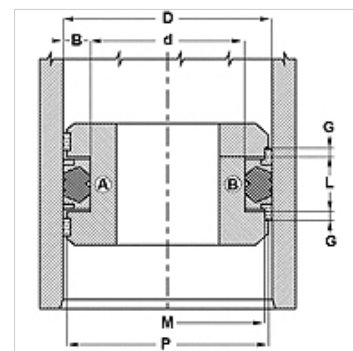


### Savybės

<b>Konstrukcija</b>	Stūmoklio sandarinimo rinkinys
<b>Darbinis slėgis</b>	iki 300 bar
<b>Slydimo greitis max.</b>	0,5 m/s
<b>Temperatūra min.</b>	-30 °C
<b>Temperatūra max.</b>	110 °C
<b>Medžiagos</b>	Mineralinės alyvos Vandeninės emulsijos
<b>Montavimas</b>	ant vientisų stūmoklių arba ant stūmoklių, kurie susideda iš kelių dalių
<b>Medžiaga</b>	(1) Tarpiklis: FPM (2) Kreipiamasis žiedas: poliformaldehidas (3) Atraminis žiedas: poliesteris
<b>Panaudojimas</b>	Hidraulika



Toleranz / Tolerance						
D	d	L	G	M	P	
H11	+0,12 0	+0,20 0	+0,10 0	± 0,05	± 0,15	



### Aprašas

Labai geras sandarinamasis efektas esant žemam slėgiui.  
 lengvas montavimas  
 Paprastas sprendimas.

### užsakymo nuorodos

Gali būti kita medžiaga

### Prekė

Pavadinimas	D (mm)	d (mm)	L (mm)	G (mm)	M (mm)	P (mm)
DBM 157 118 FPM	40	30	16,4	6,35	35,40	38,50
DBM 196 133 FPM	50	34	18,4	6,35	45,41	44,66
DBM 236 173 FPM	60	44	18,4	6,35	55,39	58,65
DBM 248 185 FPM	63	47	18,4	6,35	58,39	61,63
DBM 275 196 FPM	70	50	22,4	6,35	64,18	68,34
DBM 314 236 FPM	80	60	22,4	6,35	74,16	78,34
DBM 393 295 FPM	100	75	22,4	6,35	93,14	98,05