

# DBM NEO

Stūmoklio sandarinimo rinkinys vientisam stūmokliui DBM-NEO

**HANSA FLEX**

## Savybės

Darbinis slėgis iki 300 bar

Slydimo greitis max. 0,5 m/s

Temperatūra min. -30 °C

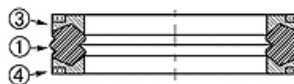
Temperatūra max. 110 °C

Medžiagos Mineralinės alyvos  
Vandeninės emulsijos

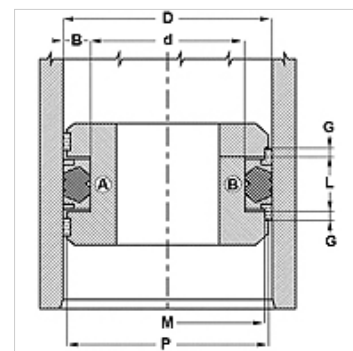
Montavimas ant vientisų stūmoklių arba ant stūmoklių, kurie susideda iš kelių dalių

Medžiaga (1) Tarpiklis: NBR  
(3) Atraminis žiedas: poliesteris  
(4) Apsauginis žiedas: poliformaldehidas

Panaudojimas Hidraulika



Toleranz / Tolerance					
D	d	L	G	M	P
H11	+0,12 0	+0,20 0	+0,10 0	± 0,05	± 0,15



## Aprašas

Labai geras sandarinamasis efektas esant žemam slėgiui.

lengvas montavimas

Paprastas sprendimas.

## užsakymo nuorodos

Gali būti kita medžiaga

## Prekė

Pavadinimas	D (mm)	d (mm)	L (mm)
DBM 157 118-NEO	40	30	16,4
DBM 236 173-NEO	60	44	18,4
DBM 314 236-NEO	80	60	22,4