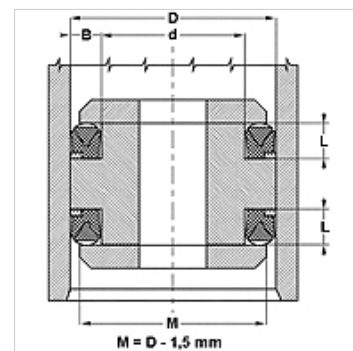


## Savybės

Konstrukcija	U formos žiedo sandarinimo rinkinys
Darbinis slėgis	iki 250 bar
Slydimo greitis max.	0,5 m/s
Temperatūra min.	-40 °C
Temperatūra max.	110 °C
Medžiagos	Mineralinės alyvos Vandeninės emulsijos
Montavimas	ant stūmoklių, kurie susideda iš kelių dalių
Medžiaga	(1) Atraminis žiedas: NBR (2) Tarpiklis: sustiprinto audinio NBR
Panaudojimas	Hidraulika



Toleranz / Tolerance			
D	d	M	L
H9 / e8	± 0,06	± 0,10	± 0,12



## Aprašas

Užima nedaug vietos  
didelė ekstruzinė varža

## užsakymo nuorodos

Esant ypatingoms eksploataavimo sąlygoms (skysčio, temperatūros, slėgio ir t. t.) prašome kreiptis į mus.  
Gali būti kita medžiaga: FPM.

## Prekė

Pavadinimas	D (mm)	d (mm)	L (mm)
DS 940 47	24	12	7,5
DS 980 51	25	13	8,0
DS 157 098	40	25	10,0
DS 196 137	50	35	10,0
DS 216 1571	55	40	9,5
DS 216 157	55	40	12,0
DS 255 177	65	45	13,5
DS 275 196	70	50	13,5
DS 314 236	80	60	13,5
DS 354 275	90	70	13,5
DS 374 295	95	75	13,5
DS 590 492	150	125	14,0
DS 787 669	200	170	19,8
DS 886 767	225	195	19,8
DS 984 866	250	220	19,8
DS 118 11062	300	270	19,8