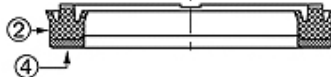
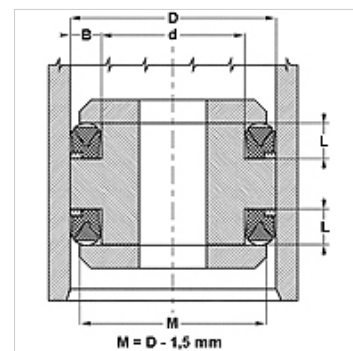


Savybės

Konstrukcija	U formos žiedo sandarinimo rinkinys
Darbinis slėgis	iki 400 bar
Slydimo greitis max.	0,5 m/s
Temperatūra min.	-40 °C
Temperatūra max.	110 °C
Medžiagos	Mineralinės alyvos Vandeninės emulsijos
Montavimas	ant stūmoklių, kurie susideda iš kelių dalių
Medžiaga	(2) Tarpiklis: sustiprinto audinio NBR (4) Apsauginis žiedas: NBR iš kieto audinio
Panaudojimas	Hidraulika



Toleranz / Tolerance			
D	d	M	L
H9 / e8	± 0,06	± 0,10	± 0,12



Aprašas

Užima nedaug vietos
didelė ekstruzinė varža

užsakymo nuorodos

Esant ypatingoms eksploataavimo sąlygoms (skysčio, temperatūros, slėgio ir t. t.) prašome kreiptis į mus.
Gali būti kita medžiaga: FPM.

Prekė

Pavadinimas	D (mm)	d (mm)	L (mm)
DS 157 098-M	40	25	10,0
DS 196 137-M	50	35	10,0
DS 236 177-M	60	45	10,0
DS 248 188-M	63	48	10,0
DS 314 236M	80	60	13,0
DS 393 314-M	100	80	13,0
DS 433 354-M	110	90	13,0
DS 452 354-M	115	90	16,0
DS 452 374-M	115	95	13,0
DS 492 393-M	125	100	16,2
DS 551 452-M	140	115	16,2
DS 590 472-M	150	120	19,8
DS 629 511-M	160	130	19,8
DS 708 590-M	180	150	19,8