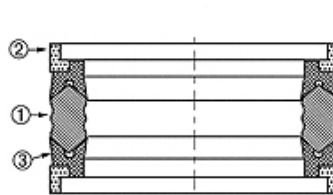
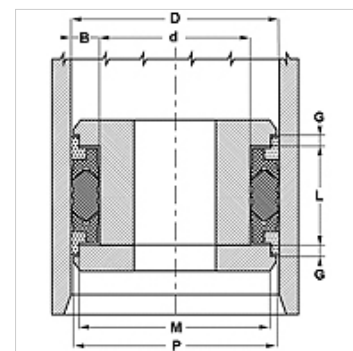


Savybės	
Konstrukcija	Stūmoklio tarpiklis
Darbinis slėgis	iki 700 bar
Slydimo greitis max.	0,5 m/s
Temperatūra min.	-30 °C
Temperatūra max.	110 °C
Medžiagos	Mineralinės alyvos Vandeninės emulsijos
Montavimas	ant stūmoklių, kurie susideda iš kelių dalių
Medžiaga	(1) Tarpiklis: NBR (2) Kreipiamasis žiedas: poliformaldehidas (3) Atraminis žiedas: sustiprinto audinio NBR
Panaudojimas	Hidraulika



Toleranz / Tolerance					
D	d	L	G	M	P
H11	+0,12 0	+0,20 0	+0,10 0	±0,05	±0,15



Aprašas

Labai geras sandarinamasis efektas esant žemam slėgiui.
Sudėtingoms darbo sąlygoms, pvz., kai susidaro hidrauliniai smūgiai.
Stipriems svyravimams, prastos kokybės paviršiams.

užsakymo nuorodos

Esant ypatingoms eksploataavimo sąlygoms (skysčio, temperatūros, slėgio ir t. t.) prašome kreiptis į mus.
Gali būti kita medžiaga: FPM.

Prekė

Pavadinimas	D (mm)	d (mm)	L (mm)	G (mm)	M (mm)	P (mm)
DSM 216 157-1A	55,00	40,00	32,00	6,35	48,77	52,85
DSM 236 173-1A	60,00	44,00	32,00	6,35	53,80	57,80
DSM 255 192-1A	65,00	49,00	32,00	6,35	58,70	62,80
DSM 275 196-1A	70,00	50,00	35,00	9,52	62,62	67,54
DSM 295 216-1A	75,00	55,00	35,00	9,52	67,70	72,54
DSM 314 236-1A	80,00	60,00	35,00	9,52	72,62	77,52
DSM 314 251-1A	80,00	64,00	32,00	9,52	72,62	77,52
DSM 334 255-1A	85,00	65,00	35,00	9,52	77,62	82,54
DSM 354 275-1A	90,00	70,00	35,00	9,52	82,58	87,79
DSM 374 295-1A	95,00	75,00	35,00	9,52	87,60	92,50
DSM 393 314-1A	100,00	80,00	35,00	9,52	92,60	97,50
DSM 413 334-1A	105,00	85,00	35,00	9,52	97,60	102,50
DSM 433 354-1A	110,00	90,00	35,00	9,52	102,70	107,51
DSM 472 393-1A	120,00	100,00	35,00	9,52	112,80	117,51
DSM 492 393-1A	125,00	100,00	45,00	12,70	116,82	122,33
DSM 500 400-1A	127,00	101,60	44,45	12,70	118,80	124,36
DSM 511 413-1A	130,00	105,00	45,00	12,70	121,82	127,33
DSM 551 452-1A	140,00	115,00	45,00	12,70	131,72	137,30
DSM 551 472-1A	140,00	120,00	35,00	9,52	132,70	137,30
DSM 590 492-1A	150,00	125,00	45,00	12,70	141,72	147,30
DSM 629 531-1A	160,00	135,00	45,00	12,70	151,72	157,10
DSM 669 551-1A	170,00	140,00	45,00	12,70	163,00	167,87
DSM 708 610-1A	180,00	155,00	45,00	12,70	171,60	177,10
DSM 787 688-1A	200,00	175,00	45,00	12,70	191,72	197,10
DSM 826 728-1A	210,00	185,00	45,00	12,70	201,60	207,10
DSM 866 767-1A	220,00	195,00	45,00	12,70	211,60	217,10
DSM 102 4925-1A	260,00	235,00	45,00	12,70	251,72	257,10
DSM 110 21004-1A	280,00	255,00	45,00	12,70	271,72	277,10