

DSR U FPM

Dvigubas nubraukimo žiedas, DSR-U-FPM

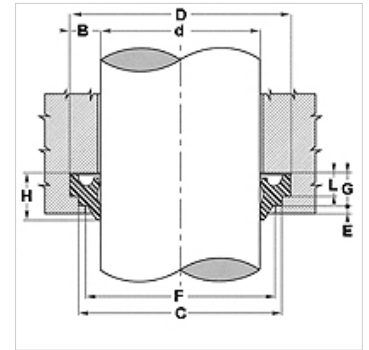
HANSA FLEX

Savybės

Konstrukcija	Nubraukimo žiedas
Slydimo greitis max.	0,5 m/s
Temperatūra min.	-30 °C
Temperatūra max.	110 °C
Medžiagos	Mineralinės alyvos Vandeninės emulsijos
Montavimas	Nubraukimo žiedą deformuoti į ovalo formą ir prispausti į griovelį
Panaudojimas	Hidraulika
Medžiaga	FPM



Toleranz / Tolerance					
d	D	L	C	F	G
h11	H11	+0,20 0	H10	H11	+0,20 0



Aprašas

lengvas montavimas

Prekė

Pavadinimas	D (mm)	d (mm)	E (mm)	L (mm)	C (mm)
DSR 56-U FPM	64	56	1,0	4,0	62