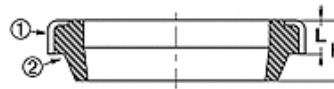
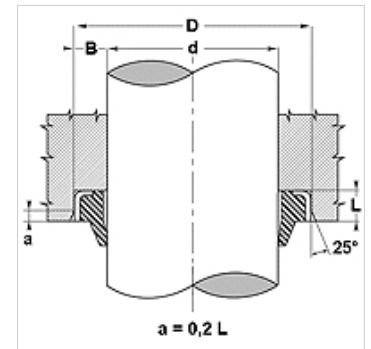


Savybės

Konstrukcija	Nubraukimo žiedas
Slydimo greitis max.	0,5 m/s
Temperatūra min.	-20 °C
Temperatūra max.	200 °C
Medžiagos	Mineralinės alyvos Vandeninės emulsijos
Montavimas	įpresuojama į atvirą griovelį
Medžiaga	(1) Mova: plienas Nubraukimo žiedas: FPM
Panaudojimas	Hidraulika



Toleranz / Tolerance		
d	D	L
h11	H8	+0,20 0



Aprašas

Užima nedaug vietos
purvas neprasiskverbia pro išorinį metalinį žiedą
Paprastas sprendimas.

užsakymo nuorodos

Esant ypatingoms eksploataavimo sąlygoms (skysčio, temperatūros, slėgio ir t. t.) prašome kreiptis į mus.

Prekė

Pavadinimas	d (mm)	D (mm)	L (mm)	H (mm)
GA 16 22-3 FPM	16	22	3,0	4
GA 25 35-7 FPM	25	35	7,0	10
GA 30 40-7 FPM	30	40	7,0	10
GA 32 45-4 FPM	32	45	4,0	8
GA 45 55-7 FPM	45	55	7,0	10
GA 45 60-7 FPM	45	60	7,0	10
GA 50 56-5 FPM	50	56	5,0	8
GA 60 70-7 FPM	60	70	7,0	10
GA 63 75-7 FPM	63	75	7,0	10
GA 70 80-7 FPM	70	80	7,0	10